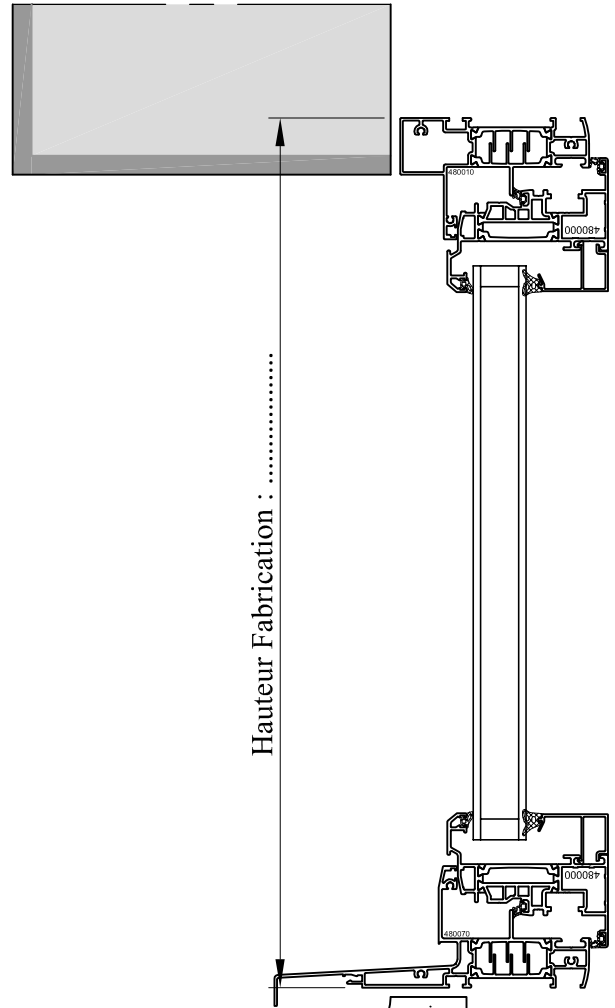
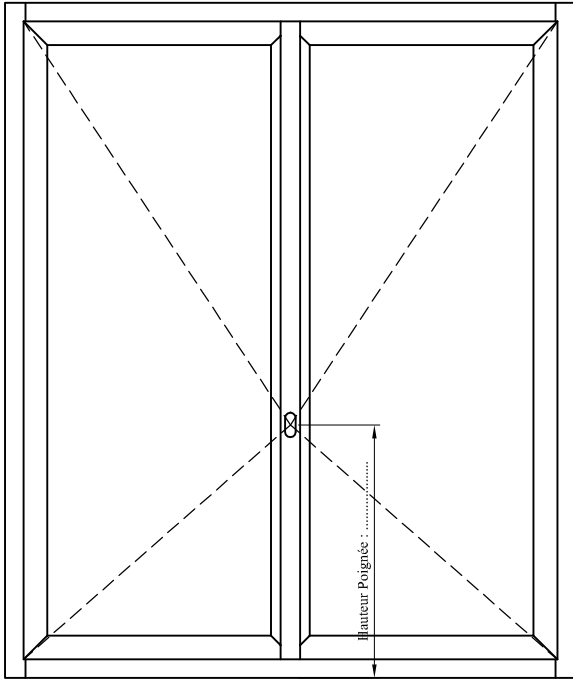




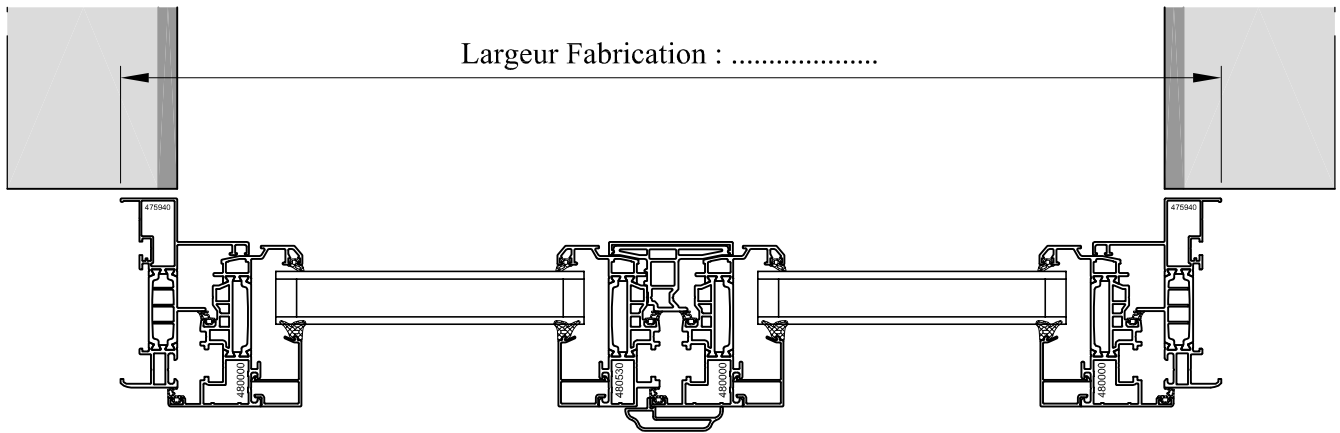
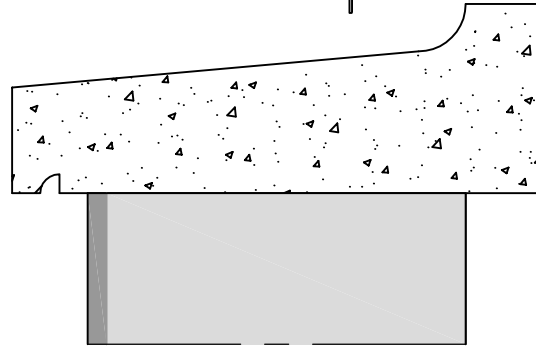
LANCÈMENT

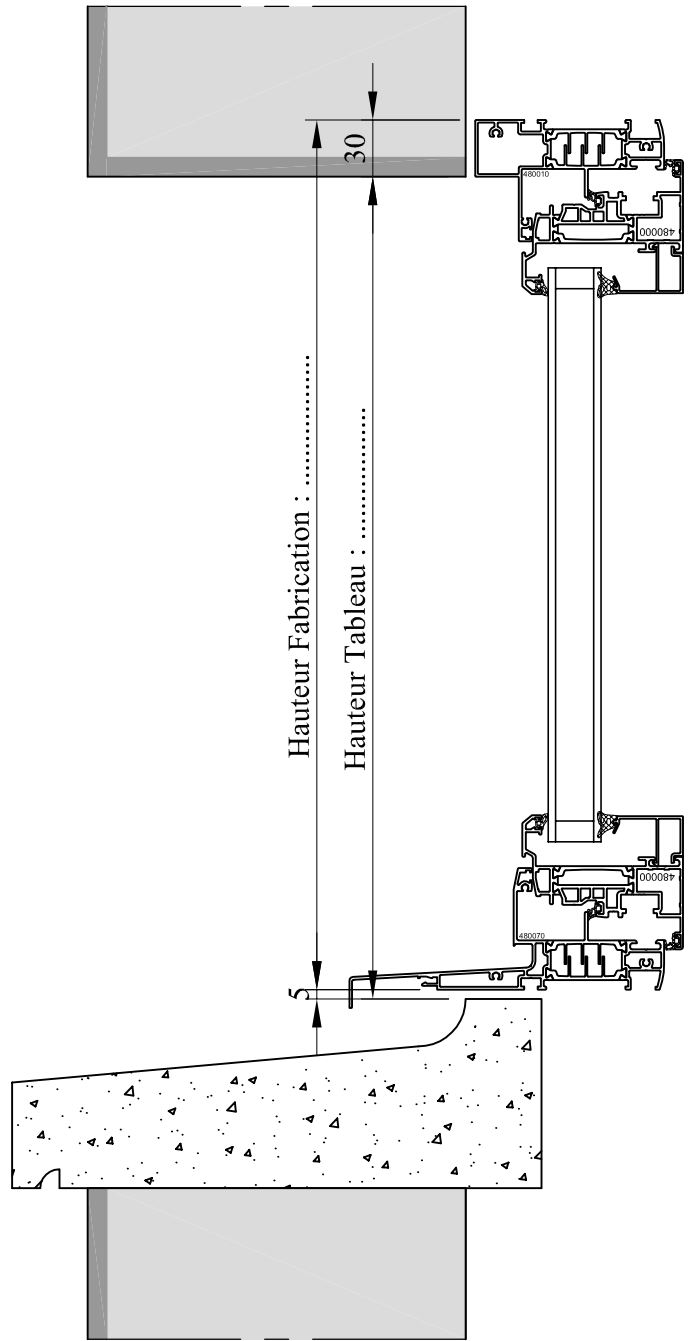
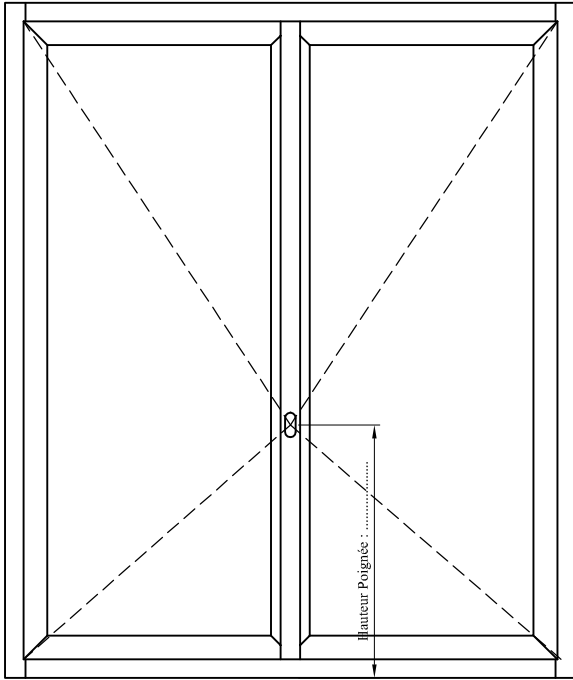
Menuiseries : ALUMINIUM

Gamme : ALGA

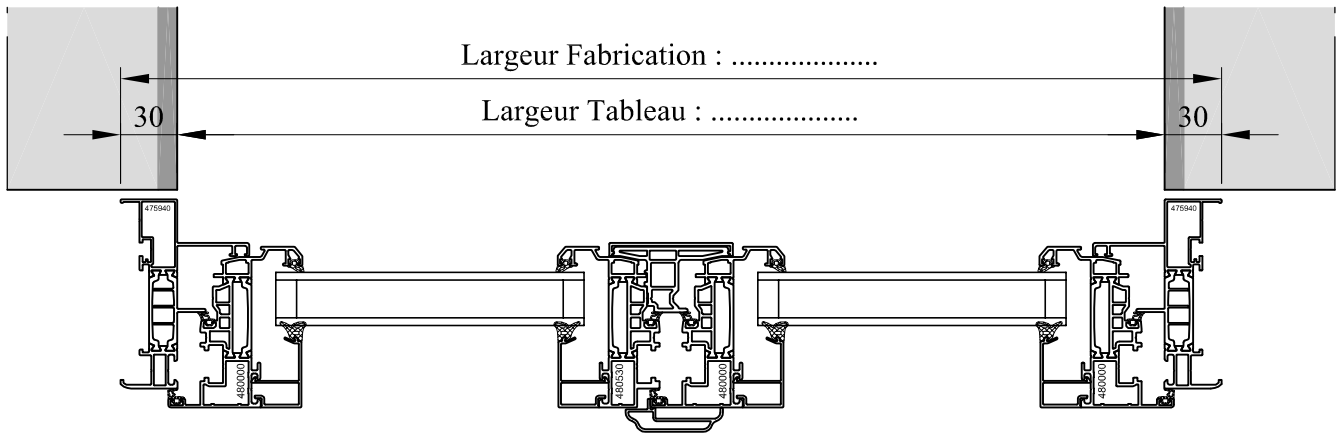


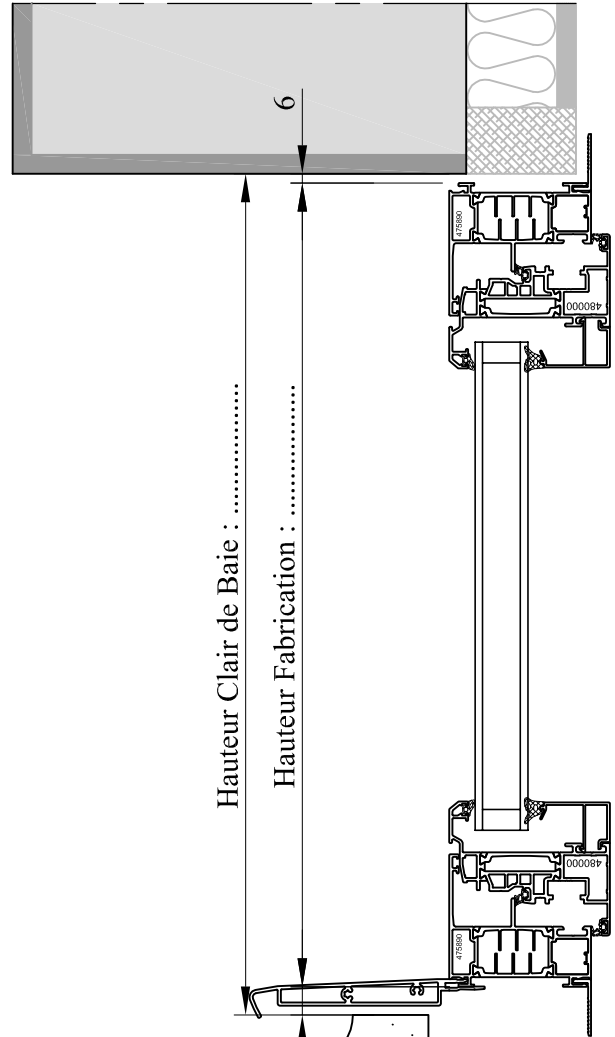
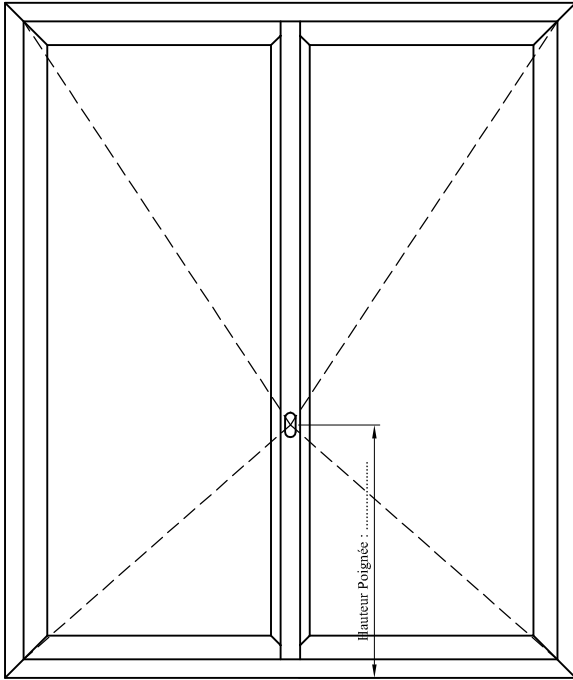
Exemple :
Dormant 475940



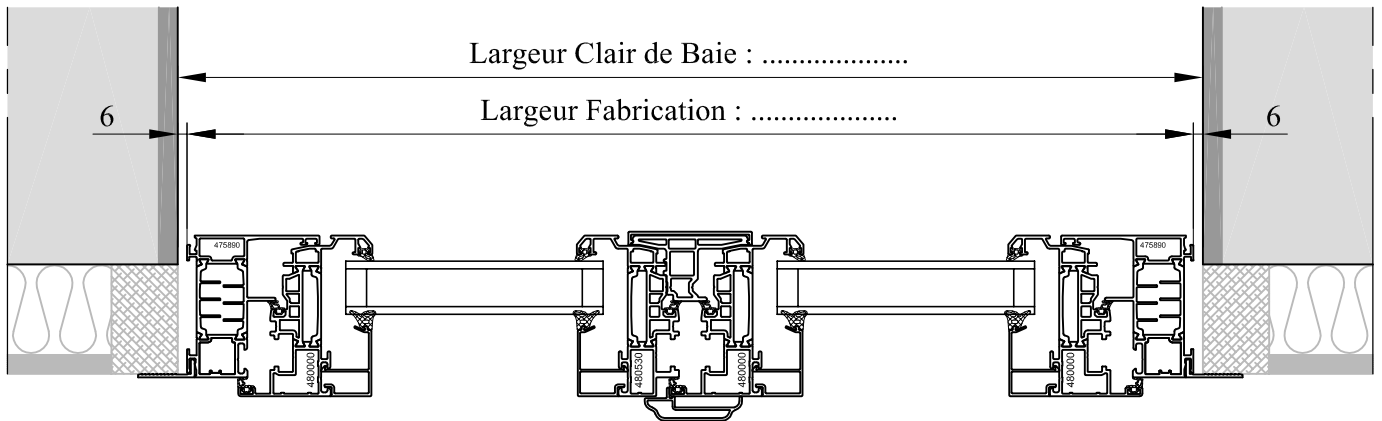
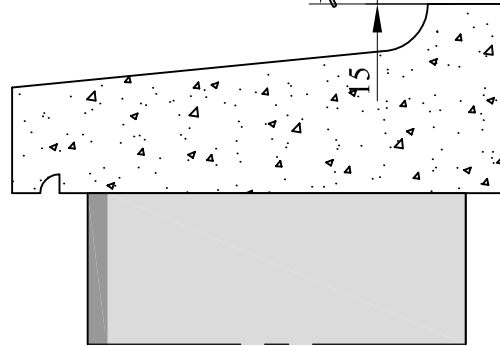


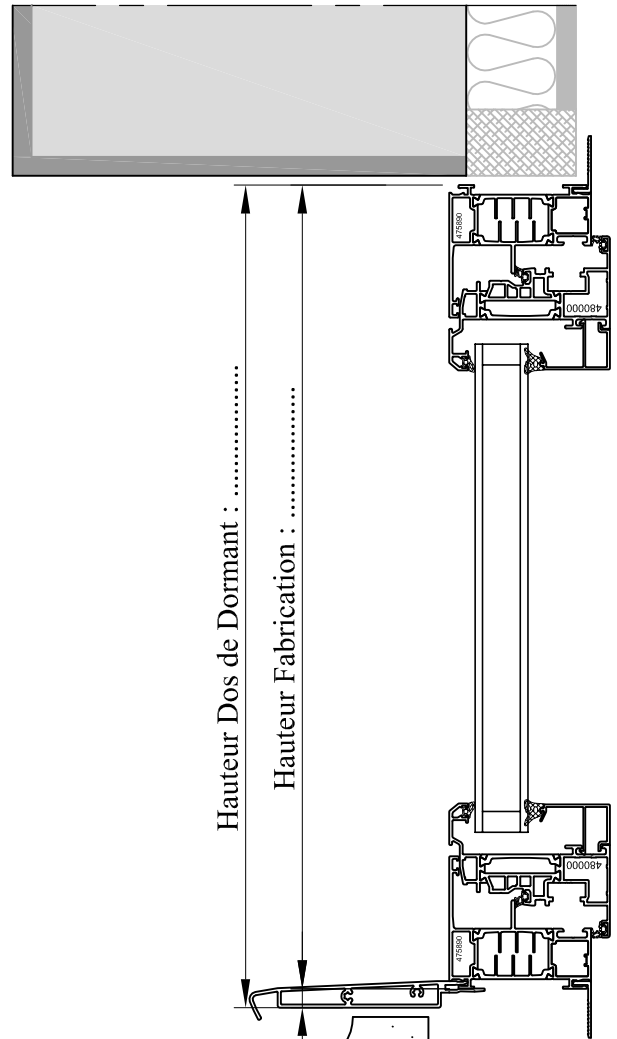
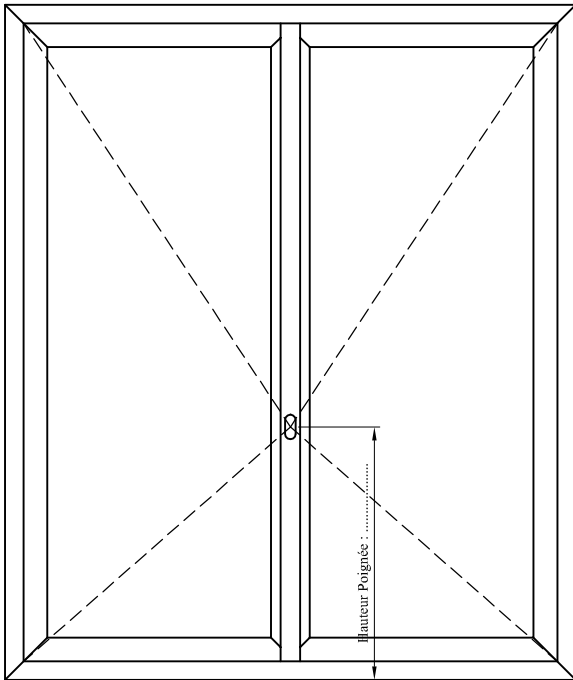
Exemple :
Dormant 475940



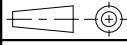
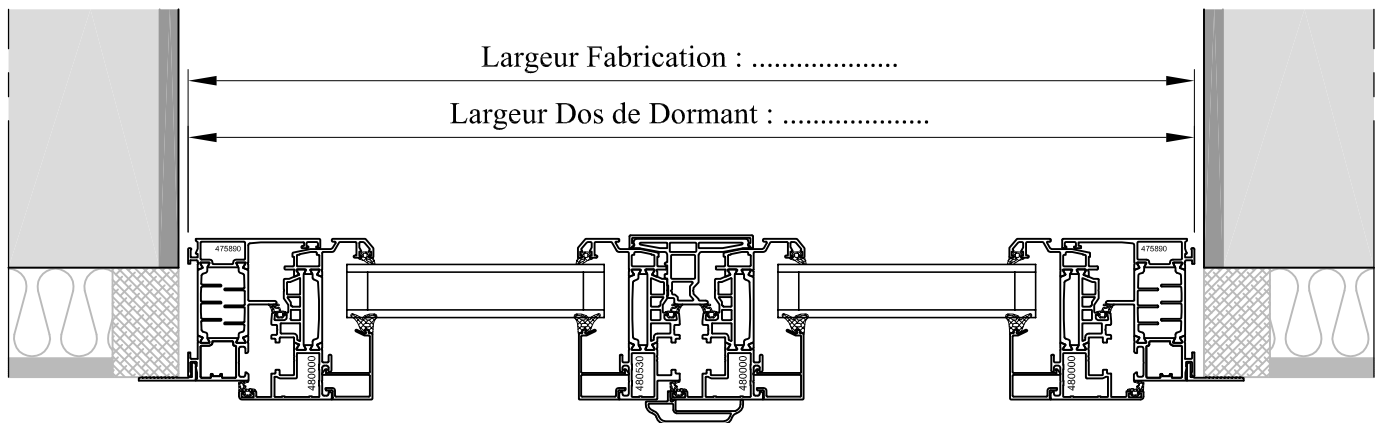
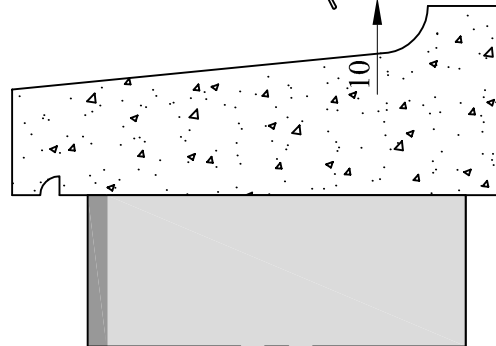


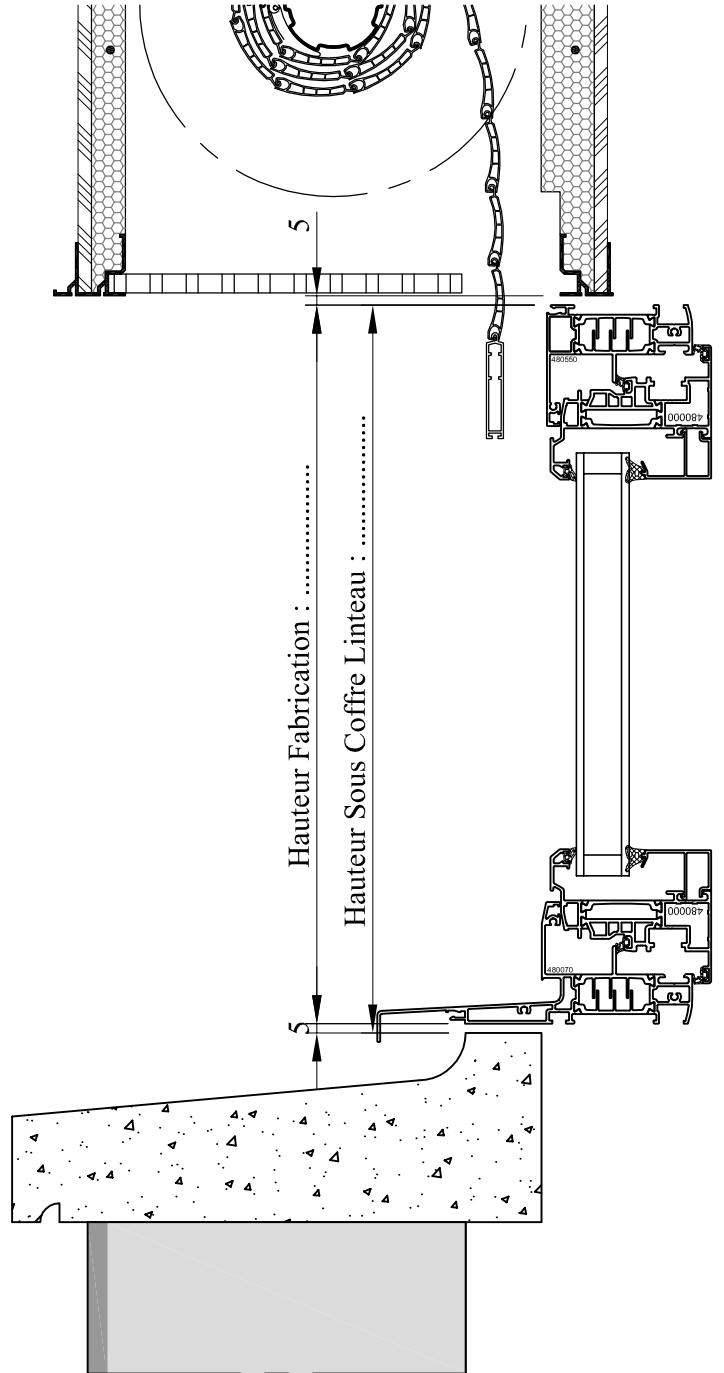
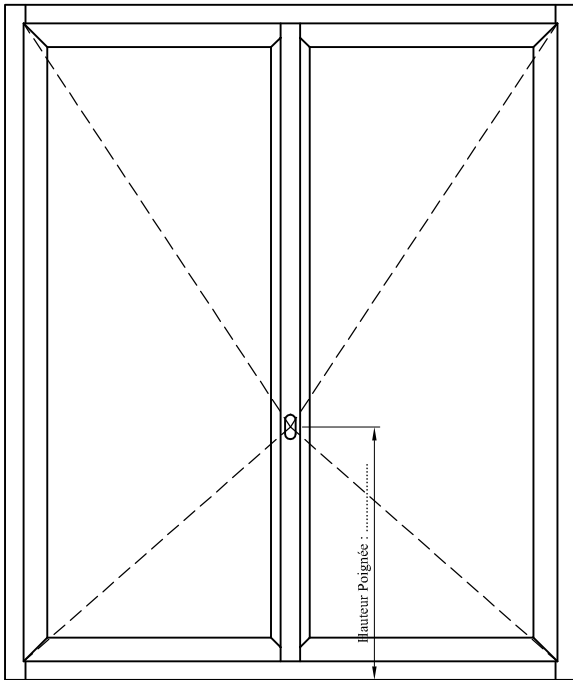
Exemple :
Dt 475890 + aile de 25 + appui



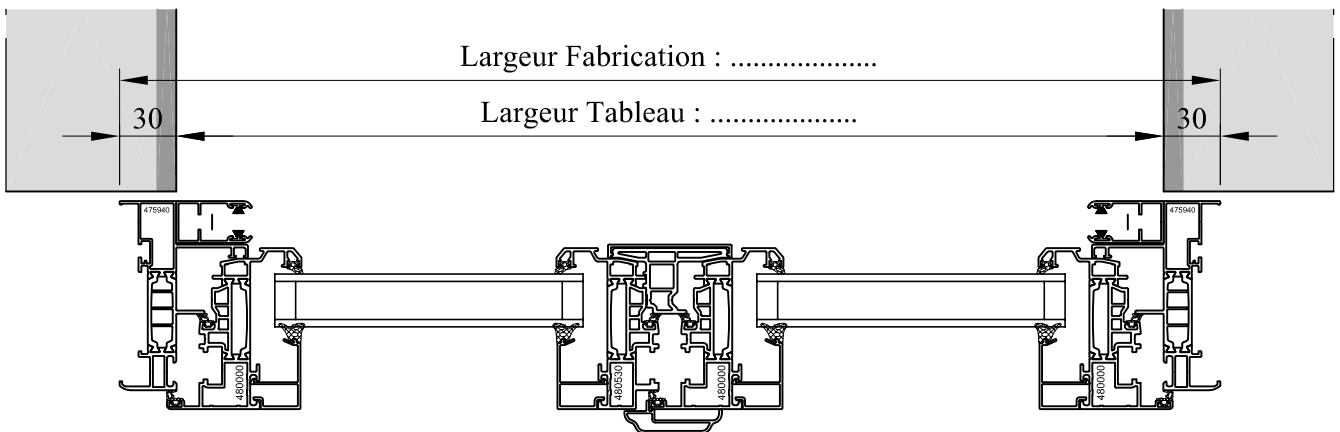


Exemple :
Dt 475890 + aile de 25 mm + appui





Exemple :
Dormant 475940



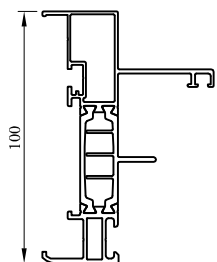


PROFILES ALUMINIUM

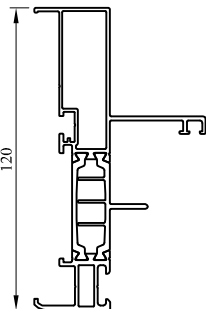
Menuiseries : ALUMINIUM

Gamme : ALGA

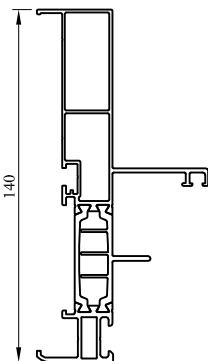
MONTANTS MONOBLOC



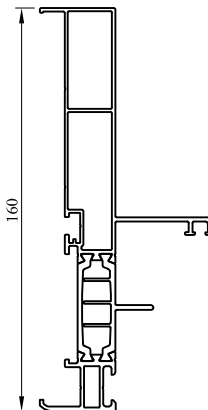
475940



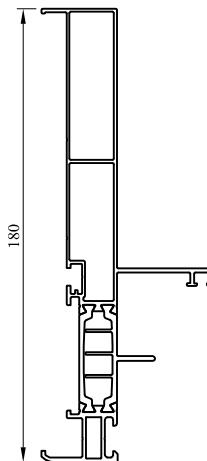
475950



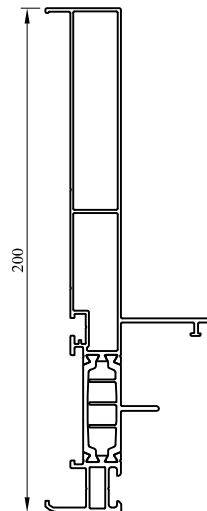
475960



475970

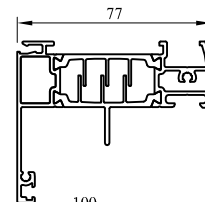


475980

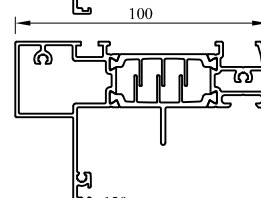


475990

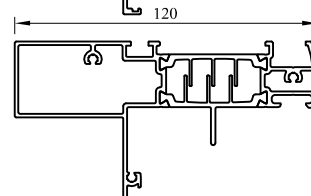
TRAVERSES HAUTES



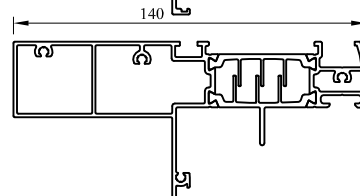
480550



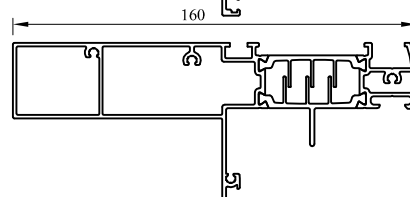
480010



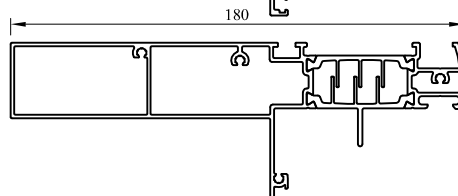
480020



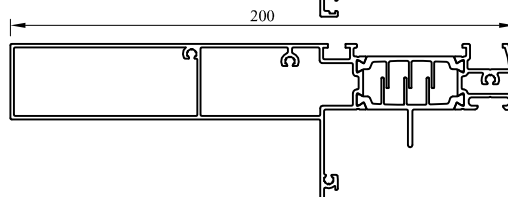
480030



480040

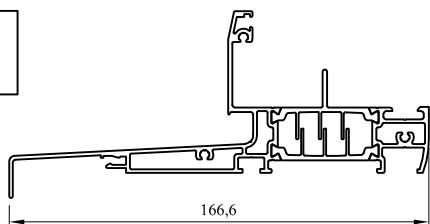


480050

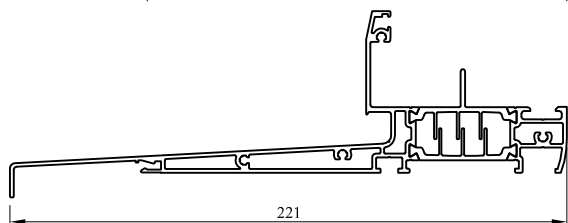


480060

APPUIS

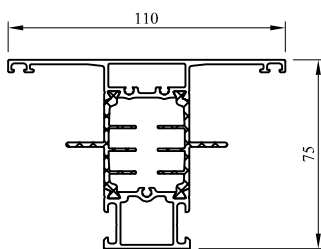


480070

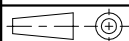


480080

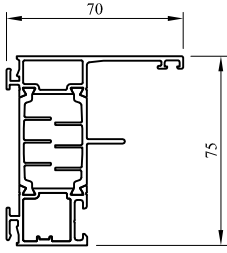
MENEAU



486 680



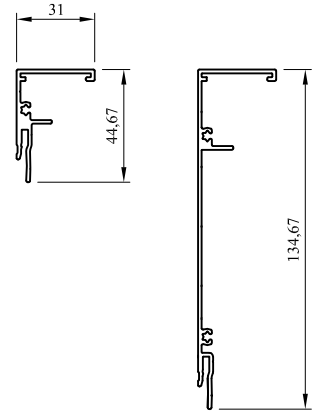
DORMANT



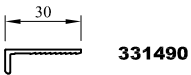
475 890

TAPEES D'ISOLATION

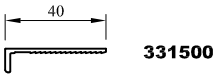
M92530010
M92530020
M92530030
M92530040
M92530050
M92530060
M92530070
M92530080
M92530100



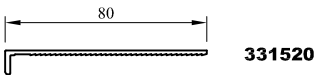
COUVRES JOINTS INTERIEUR



331490

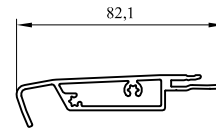


331500

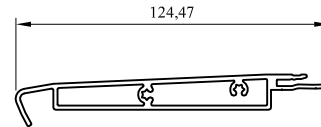


331520

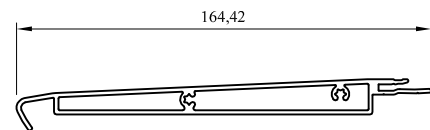
APPUIS - SEUIL



M92540010

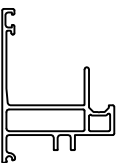


M92540020



M92540030

ADAPTATEUR FIXE SUR SEUIL



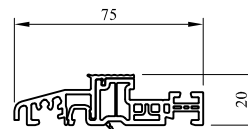
489 620



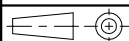
489 630



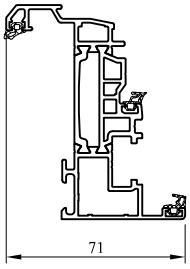
278 154



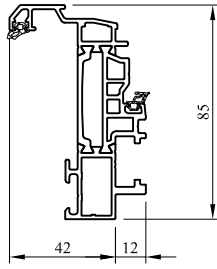
250 816



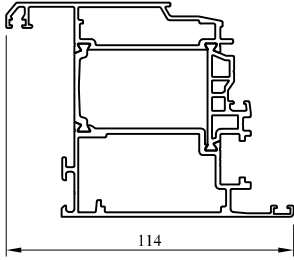
OUVRANTS



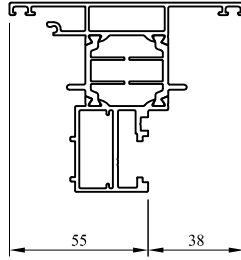
480 000



480 530

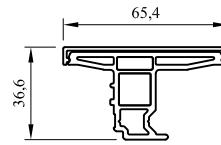


486 650



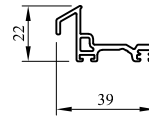
480 160

BATTEMENT EXTERIEUR



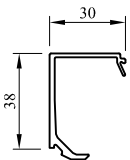
478 920
+
278 098

PORTE JOINT



478 950

PARCLOSE FIXE



478910



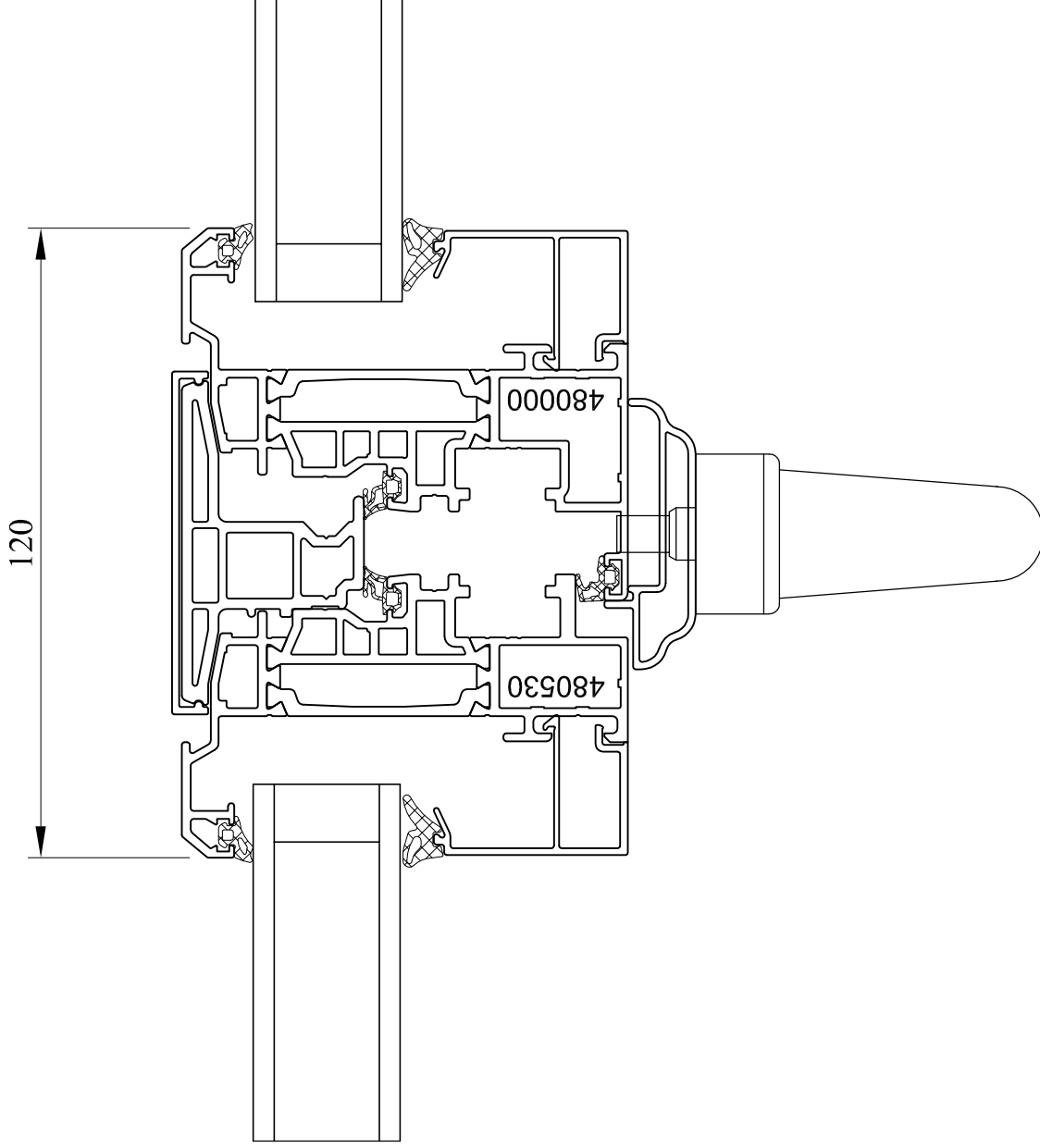


DETAILS

MASSE MENUISERIE

Menuiseries : ALUMINIUM

Gamme : ALGA



Emplacement :



Echelle : 3/4

Date : 09/09/2016

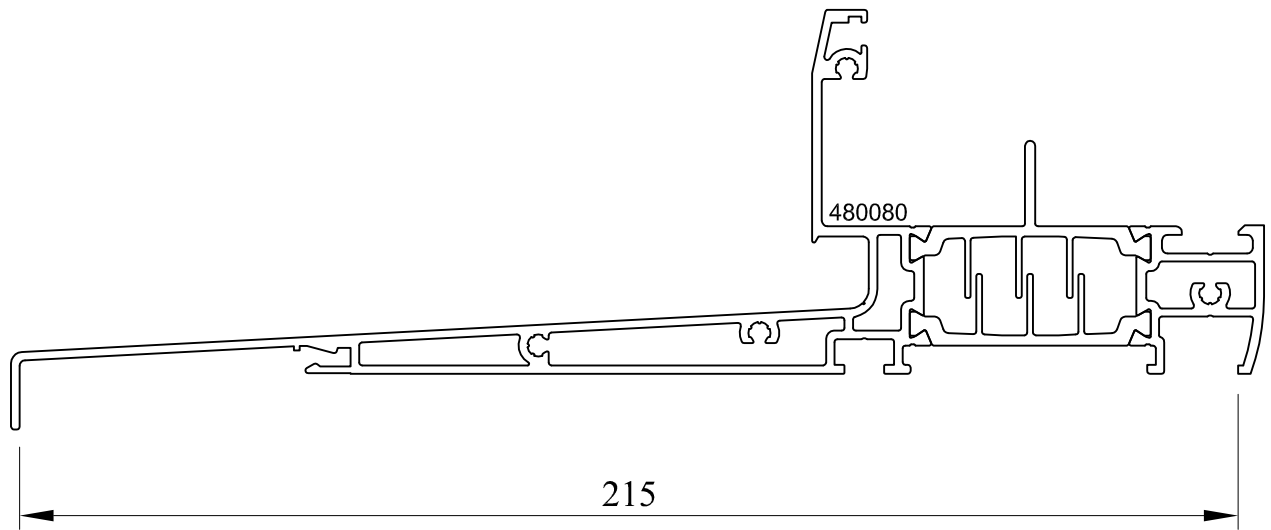
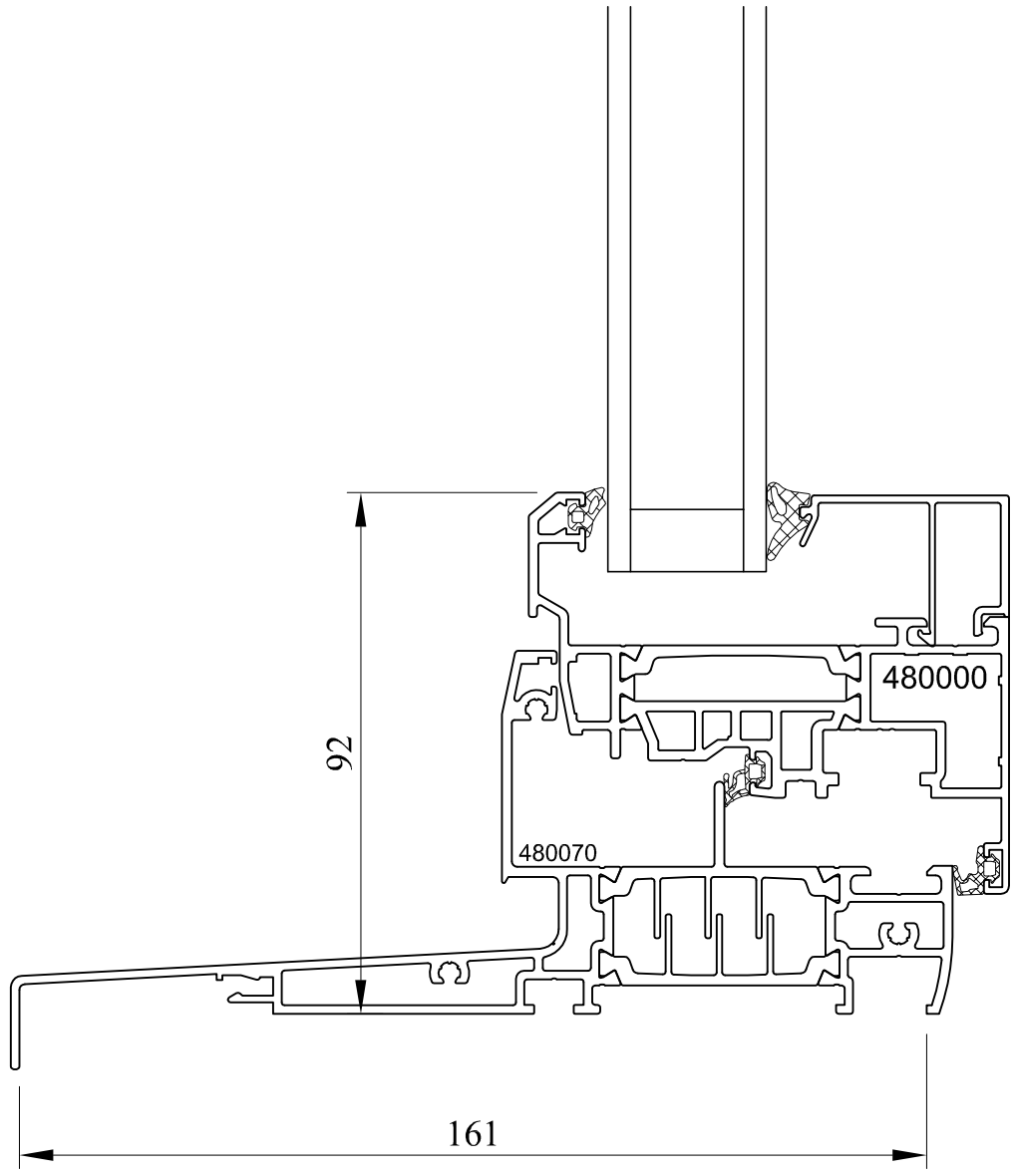
Des. : PC

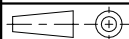
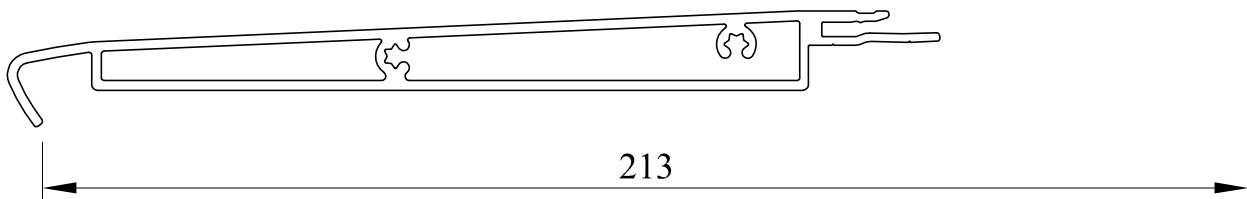
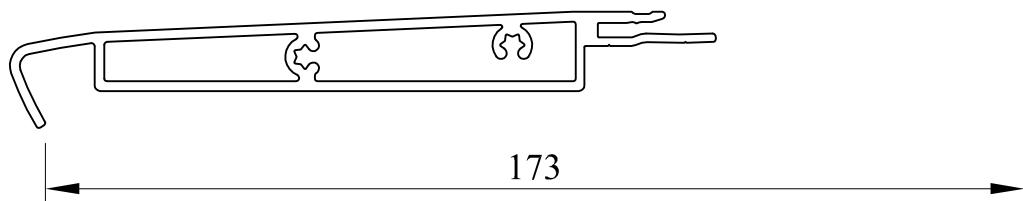
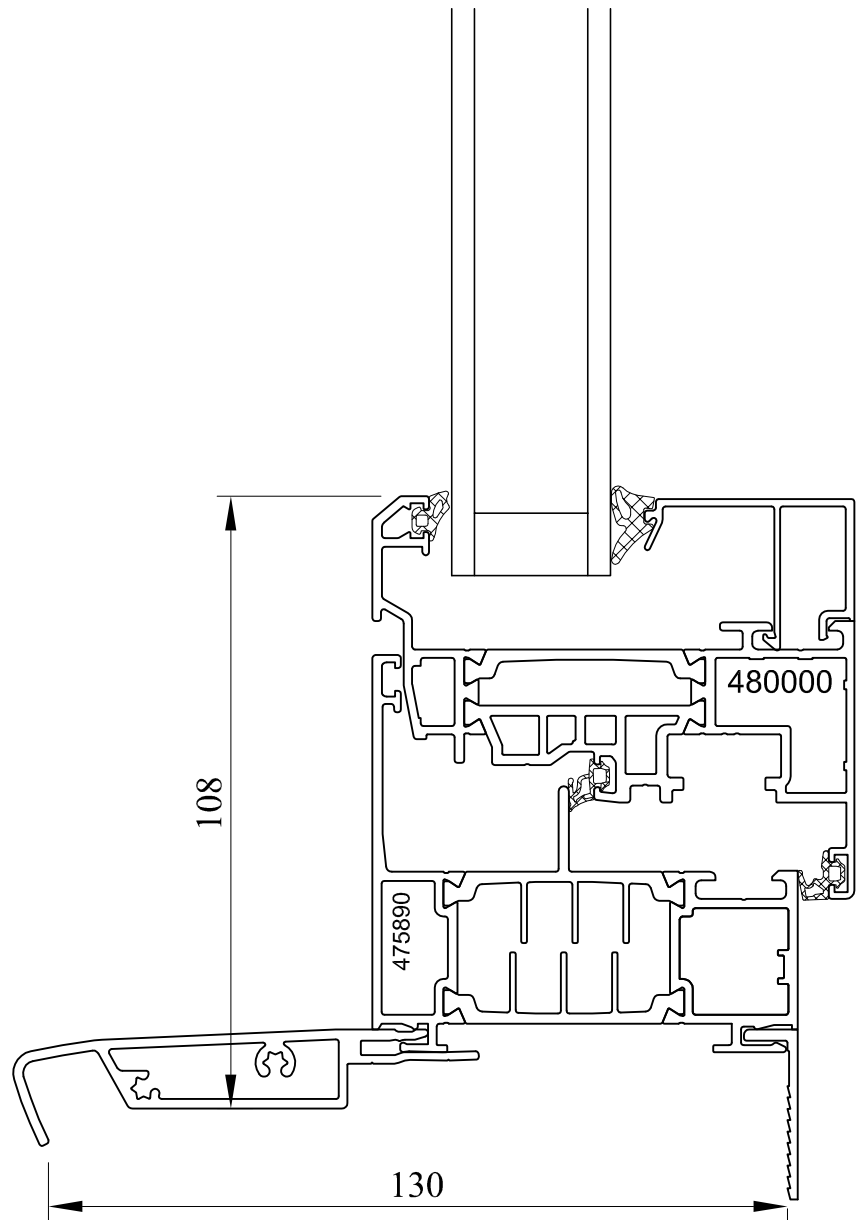
N° plan : **DT-A100V-D1**

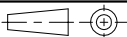
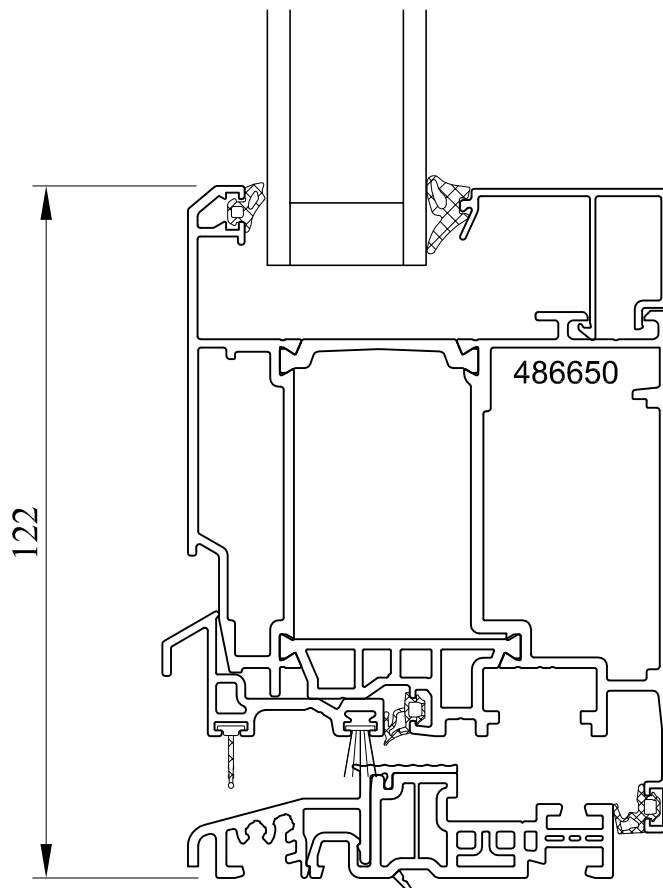
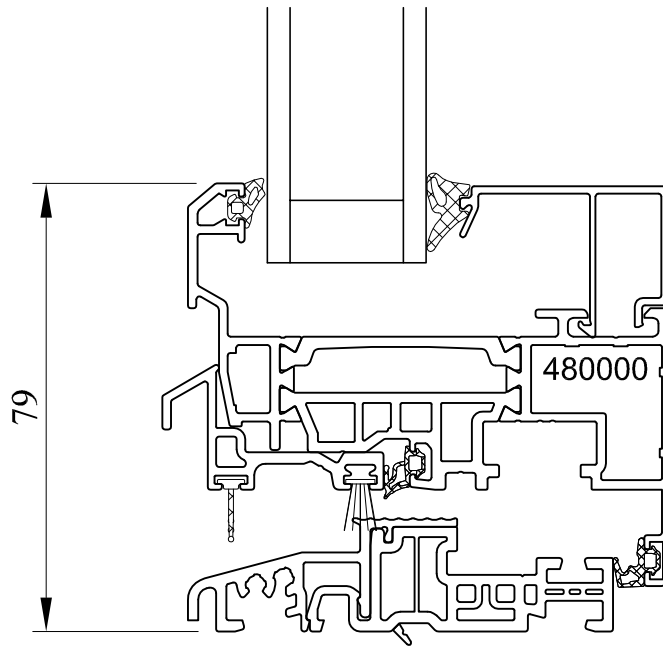
CE DOCUMENT EST LA PROPRIETE DES MENUISERIES ELVA. IL NE PEUT ETRE REPRODUIT OU COMMUNIQUE SANS SON AUTORISATION

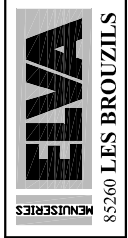
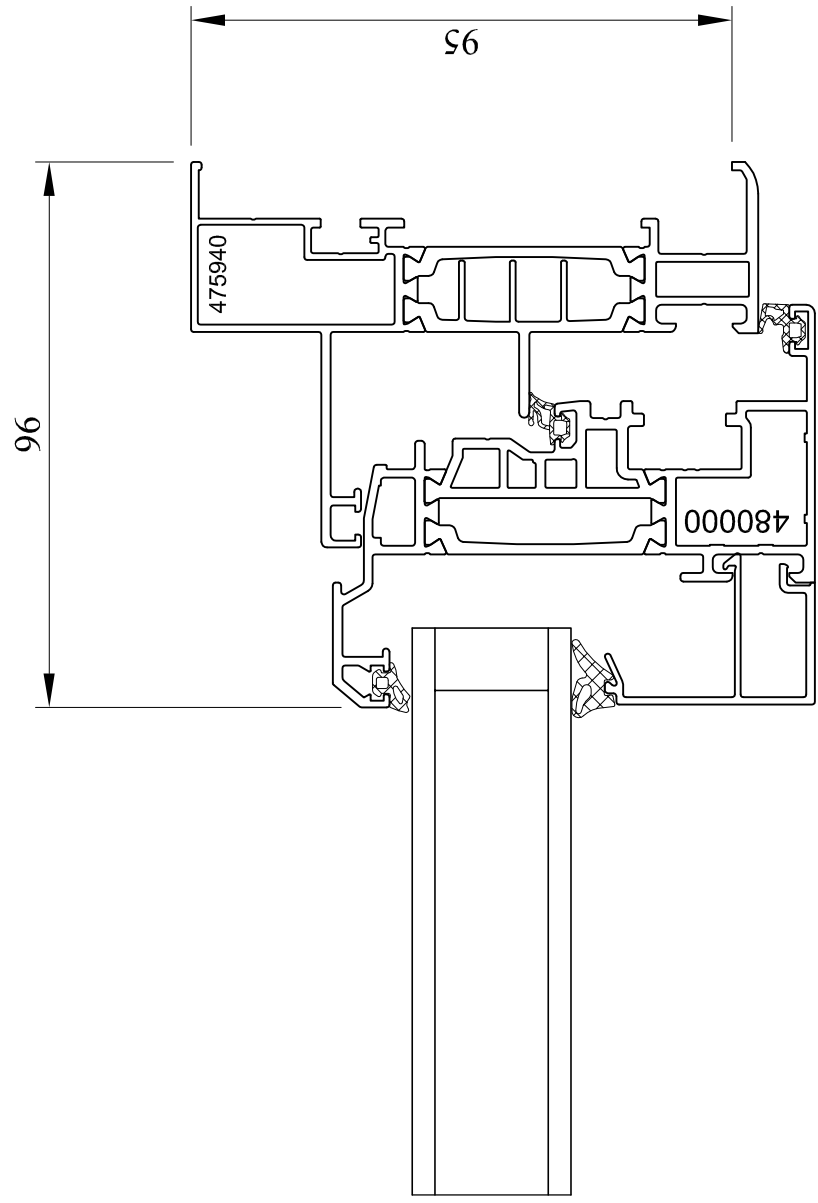
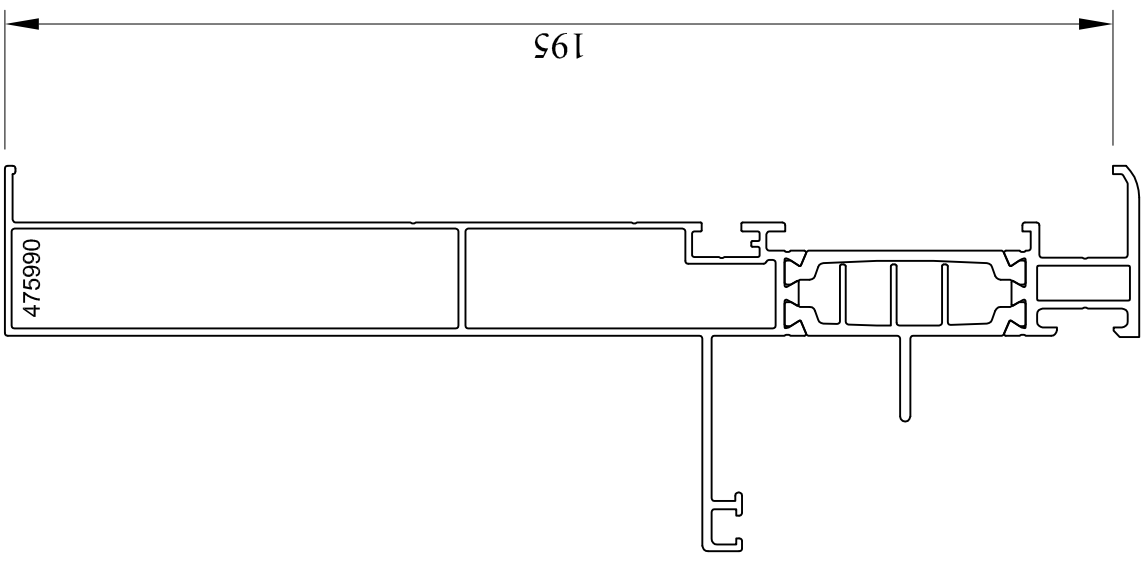
Incl. **0**

Masse centrale de 120 mm avec poignée centrée (vitrage de 28 mm) ALGA









Emplacement :



Echelle : 3/4

Date : 09/09/2016

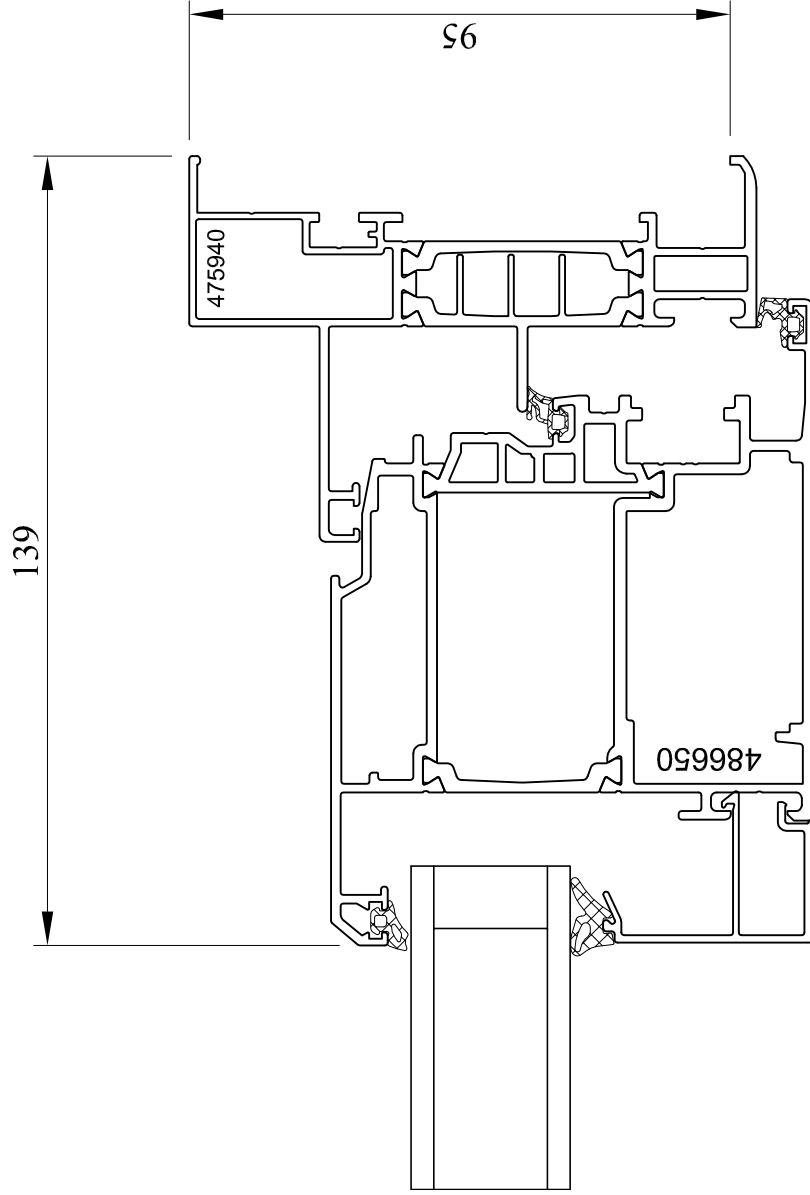
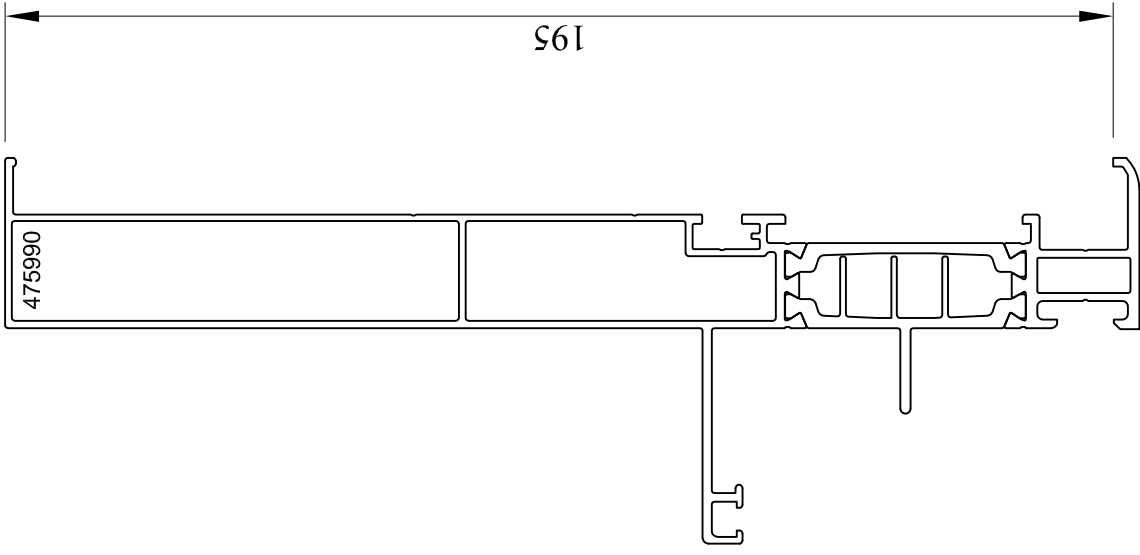
Des. : PC

N° plan : **DT-A100V-D17**

CE DOCUMENT EST LA PROPRIETE DES MENISERIES ELVA. IL NE PEUT ETRE REPRODUIT OU COMMUNIQUE SANS SON AUTORISATION

Incl. **0**

Masse rive droite de 96 mm (vitrage de 28 mm) ALGA



Emplacement :



Echelle : 3/4

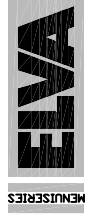
Date : 09/09/2016

Des. : PC

N° plan : DT-A100V-D19

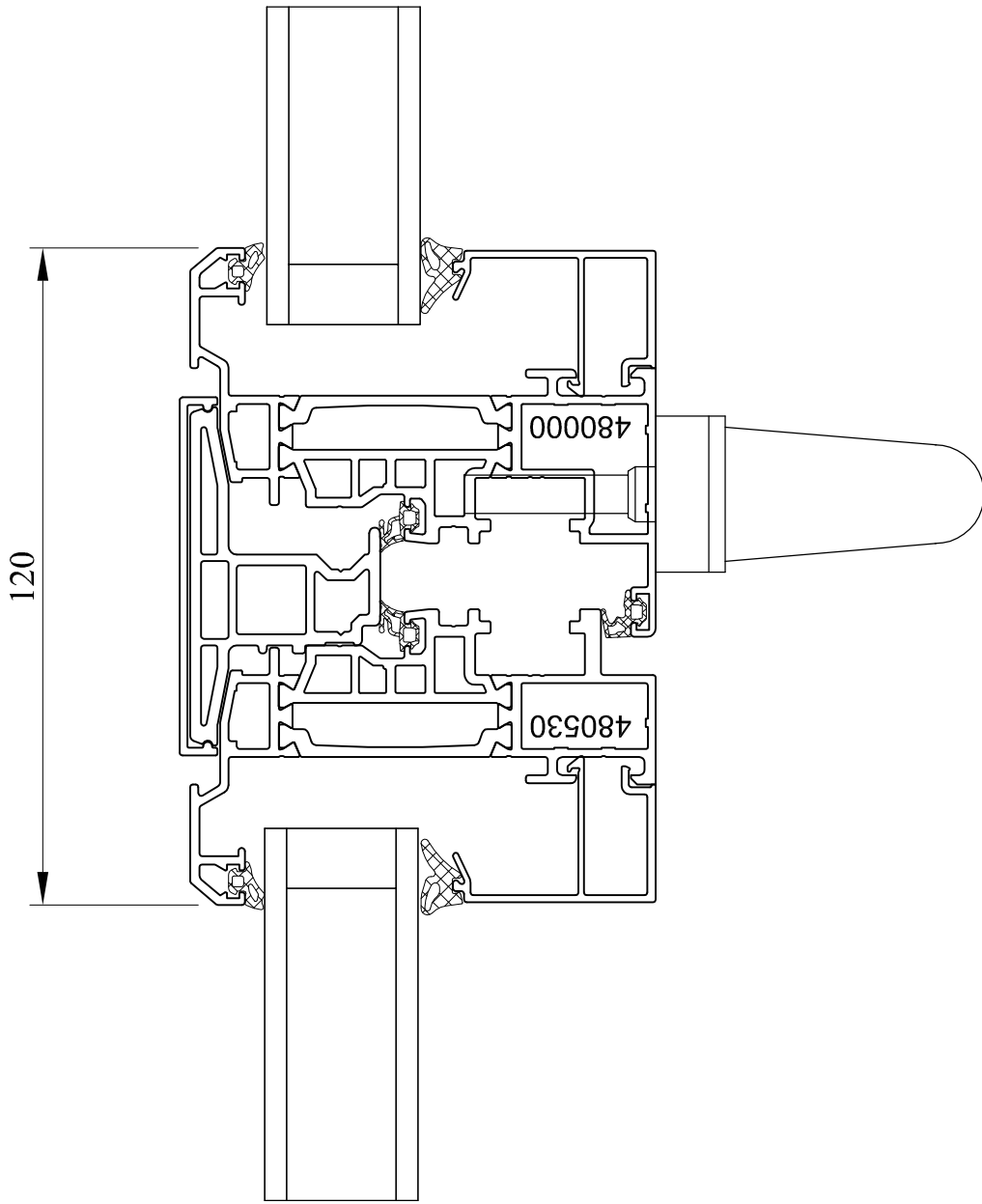
CE DOCUMENT EST LA PROPRIETE DES MENUISERIES ELVA. IL NE PEUT ETRE REPRODUIT OU COMMUNIQUE SANS SON AUTORISATION

Incl. 0



85260 LES BROUZILS

Masse rive droite de 139 mm (vitrage de 28 mm) ALGA



Emplacement :



Echelle : 3/4

Date : 09/09/2016

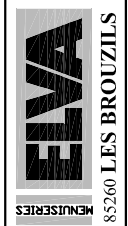
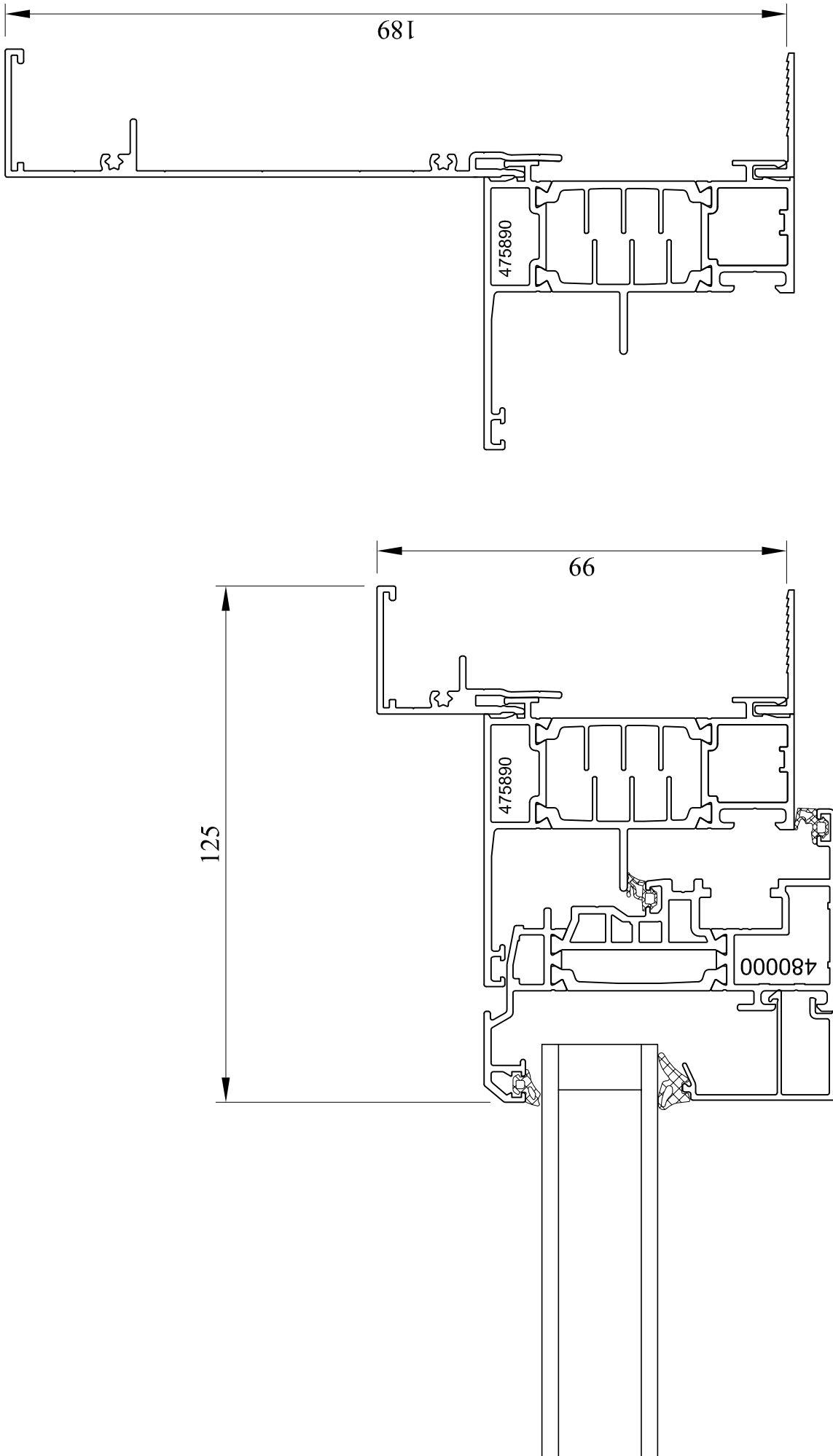
Des. : PC

N° plan : **DT-A100V-D2**

Incl. **0**

CE DOCUMENT EST LA PROPRIETE DES MENUISERIES ELVA. IL NE PEUT ETRE REPRODUIT OU COMMUNIQUE SANS SON AUTORISATION

Masse centrale de 120 mm avec poignée décentrée (vitrage de 28 mm) ALGA



Emplacement :



Echelle : 3/4

Date : 09/09/2016

Des. : PC

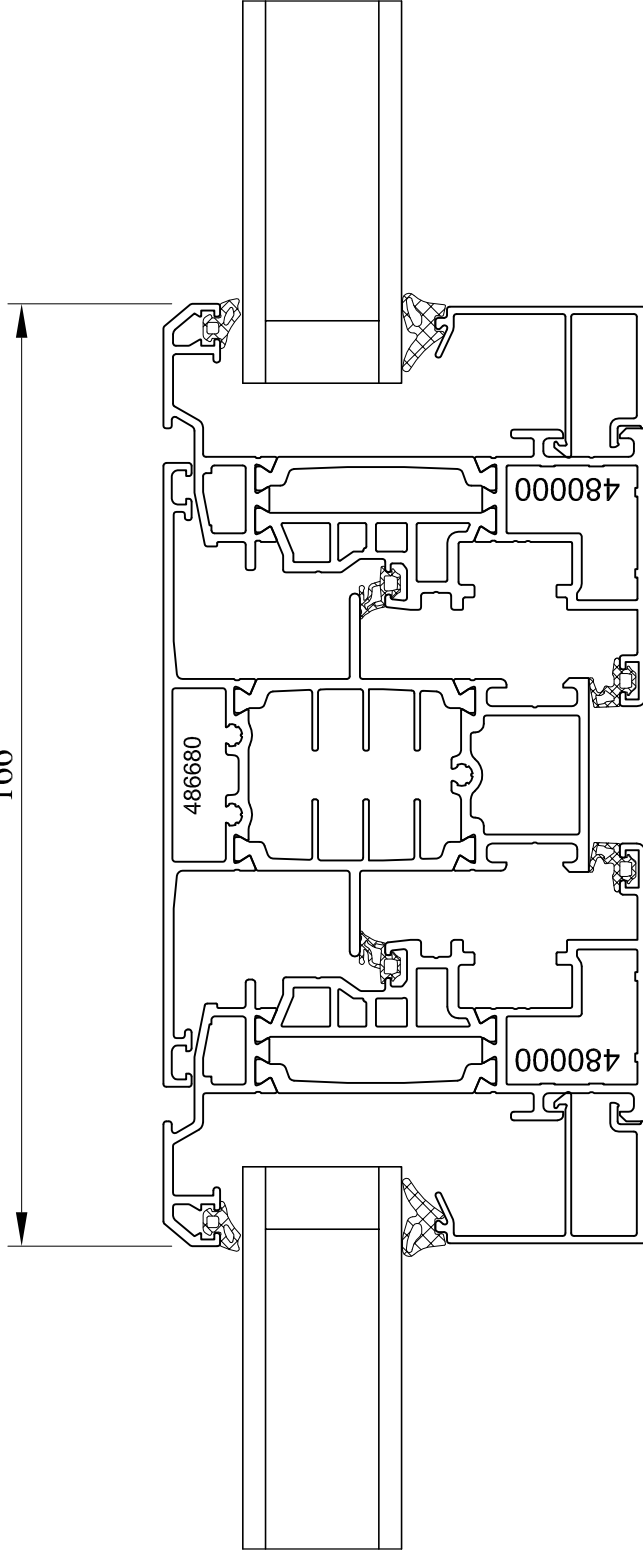
CE DOCUMENT EST LA PROPRIETE DES MENUISERIES ELVA. IL NE PEUT ETRE REPRODUIT OU COMMUNIQUE SANS SON AUTORISATION

Incl. 0

N° plan : DT-A100V-D20

Masse rive droite de 125 mm (vitrage de 28 mm) ALGA

166



Emplacement :



Echelle : 3/4

Date : 09/09/2016

Des. : PC

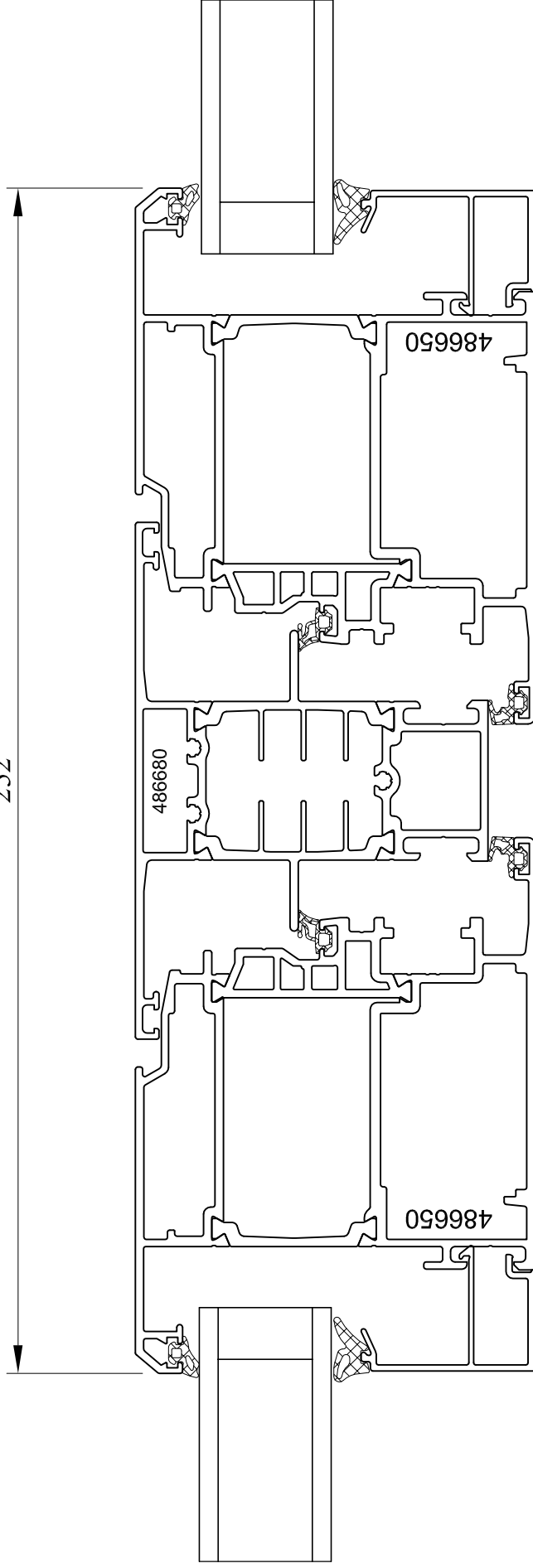
CE DOCUMENT EST LA PROPRIETE DES MENUISERIES ELVA. IL NE PEUT ETRE REPRODUIT OU COMMUNIQUE SANS SON AUTORISATION

Incl. 0

N° plan : **DT-A100V-D21**

Masse avec meneau de 166 mm (vitrage de 28 mm) ALGA

252



Emplacement :



Echelle : 3/4

Date : 09/09/2016

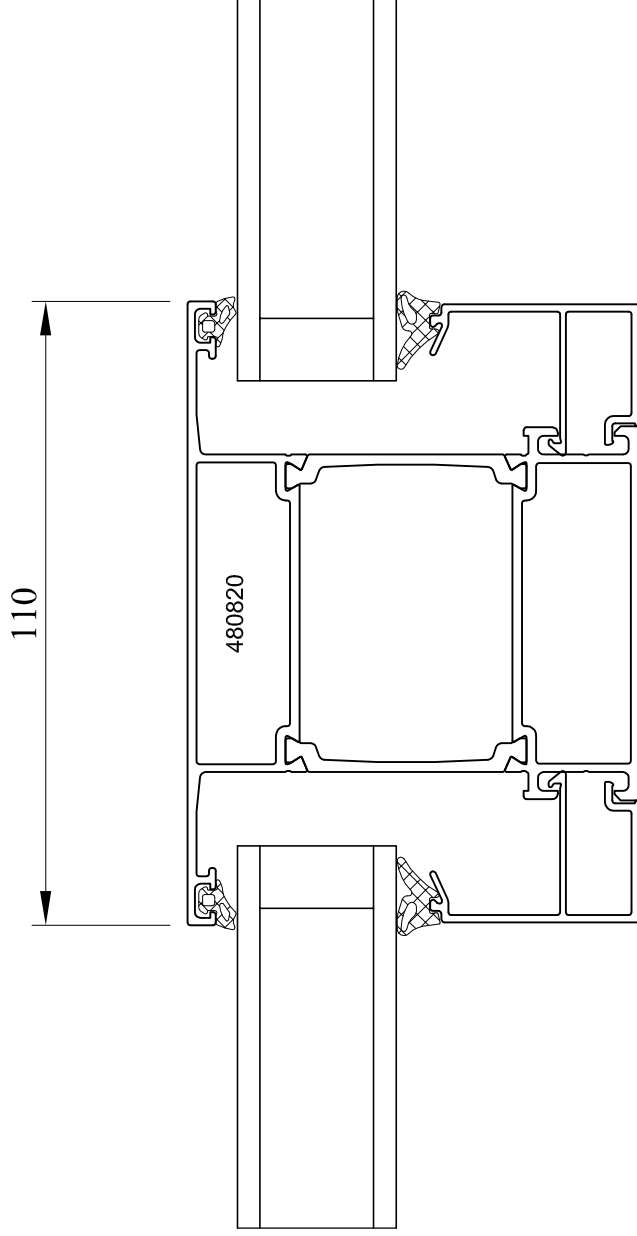
Des. : PC

N° plan : DT-A100V-D22

CE DOCUMENT EST LA PROPRIETE DES MENUISERIES ELVA. IL NE PEUT ETRE REPRODUIT OU COMMUNIQUE SANS SON AUTORISATION

Incl. 0

Masse avec meneau de 252 mm (vitrage de 28 mm) ALGA



Emplacement :



Echelle : 3/4

Date : 09/09/2016

Des. : PC

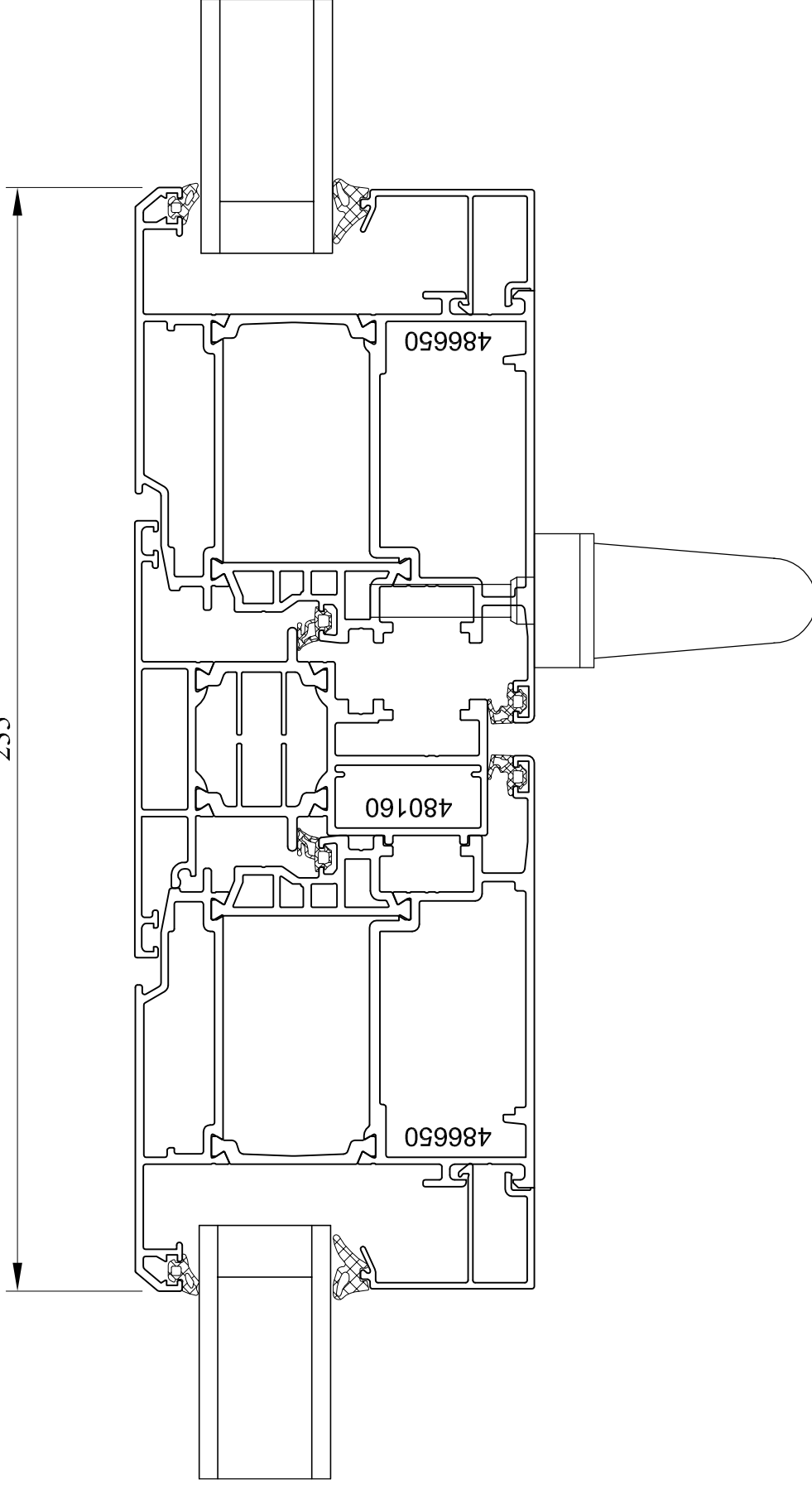
N° plan : DT-A100V-D25

CE DOCUMENT EST LA PROPRIETE DES MENISERIES ELVA. IL NE PEUT ETRE REPRODUIT OU COMMUNIQUE SANS SON AUTORISATION

Incl. 0

Masse avec TIO de 110 mm (vitrage de 28 mm) ALGA

235



Emplacement :



Echelle : 3/4

Date : 09/09/2016

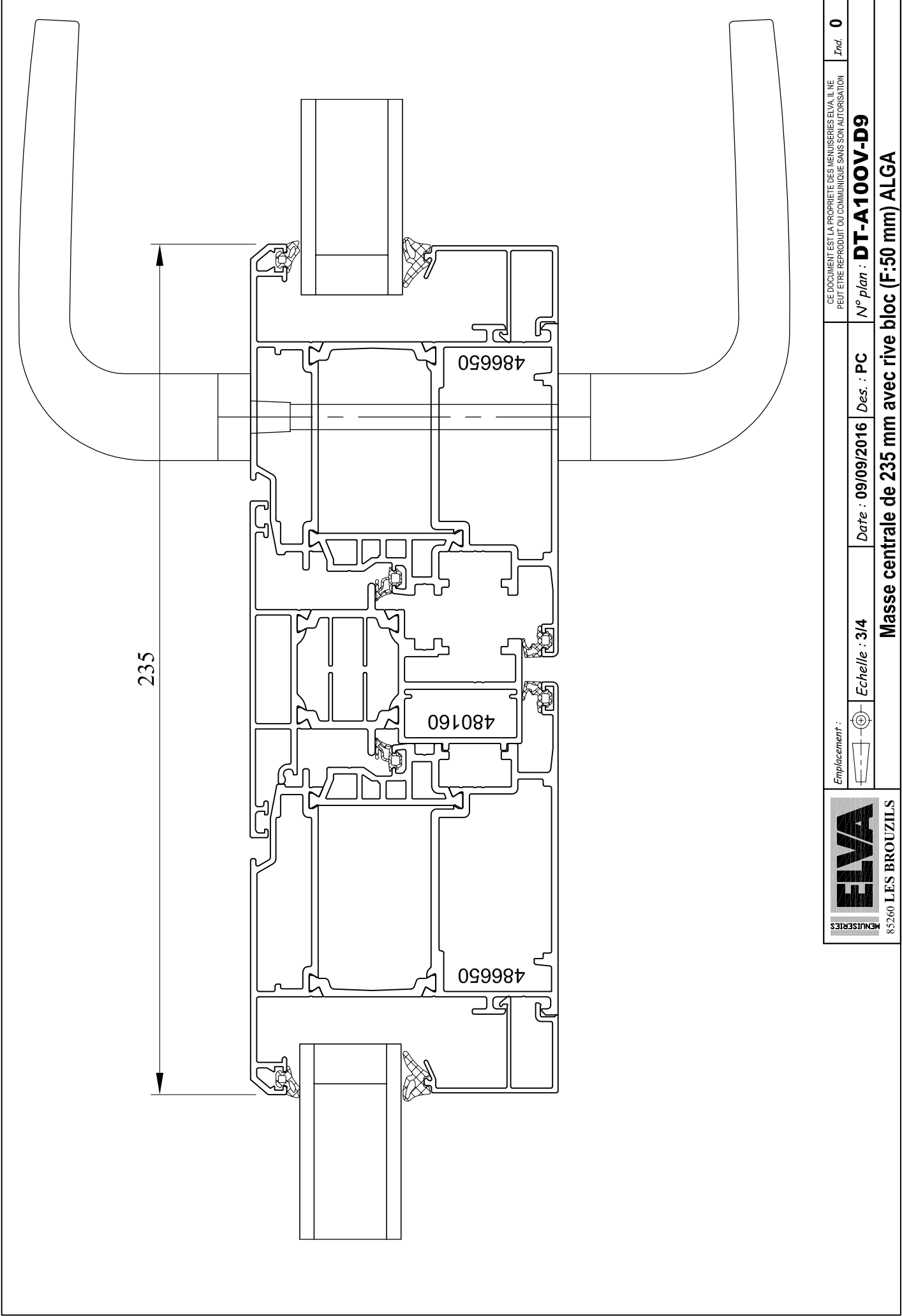
Des. : PC

N° plan : DT-A100V-D4

CE DOCUMENT EST LA PROPRIETE DES MENISERIES ELVA. IL NE PEUT ETRE REPRODUIT OU COMMUNIQUE SANS SON AUTORISATION

Incl. 0

Masse centrale de 235 mm avec poignée décentrée (vitrage de 28 mm) ALGA



235

486650

480160

486650

Emplacement :



Echelle : 3/4

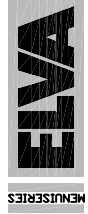
Date : 09/09/2016

Des. : PC

N° plan : DT-A100V-D9

CE DOCUMENT EST LA PROPRIETE DES MENUISERIES ELVA. IL NE PEUT ETRE REPRODUIT OU COMMUNIQUE SANS SON AUTORISATION

Incl. 0



85260 LES BROUZILS

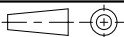
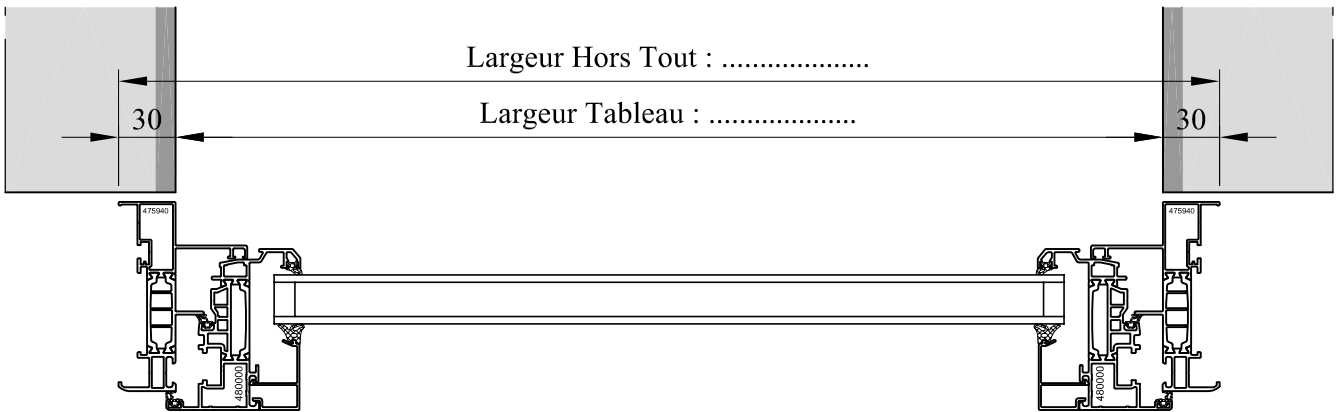
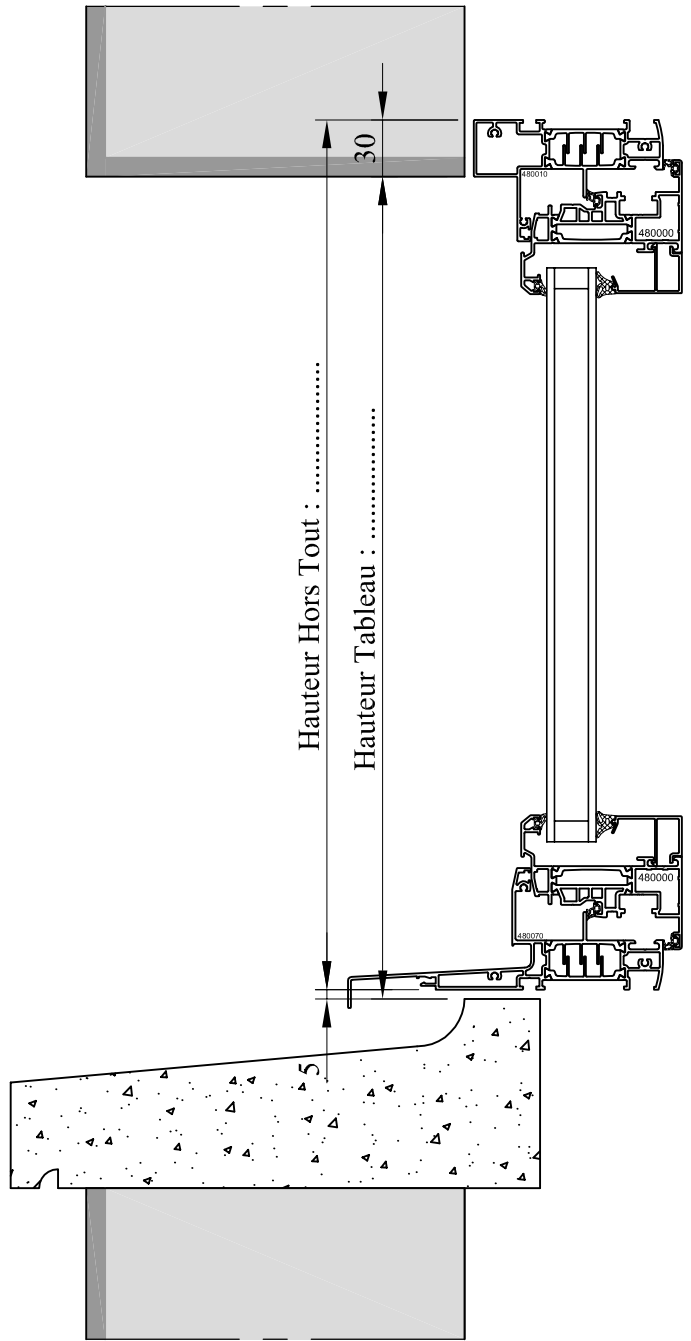
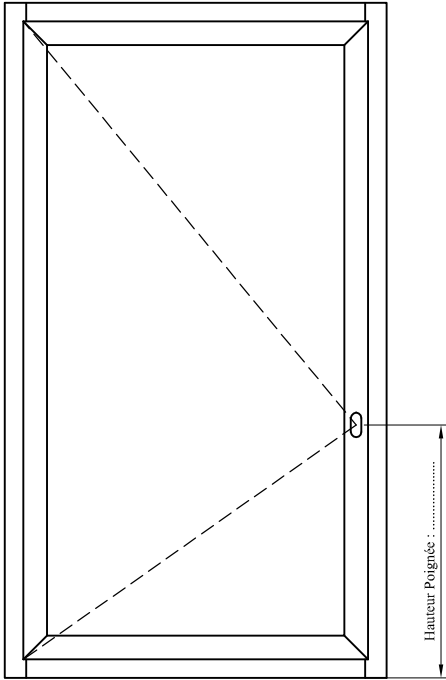
Masse centrale de 235 mm avec rive bloc (F:50 mm) ALGA

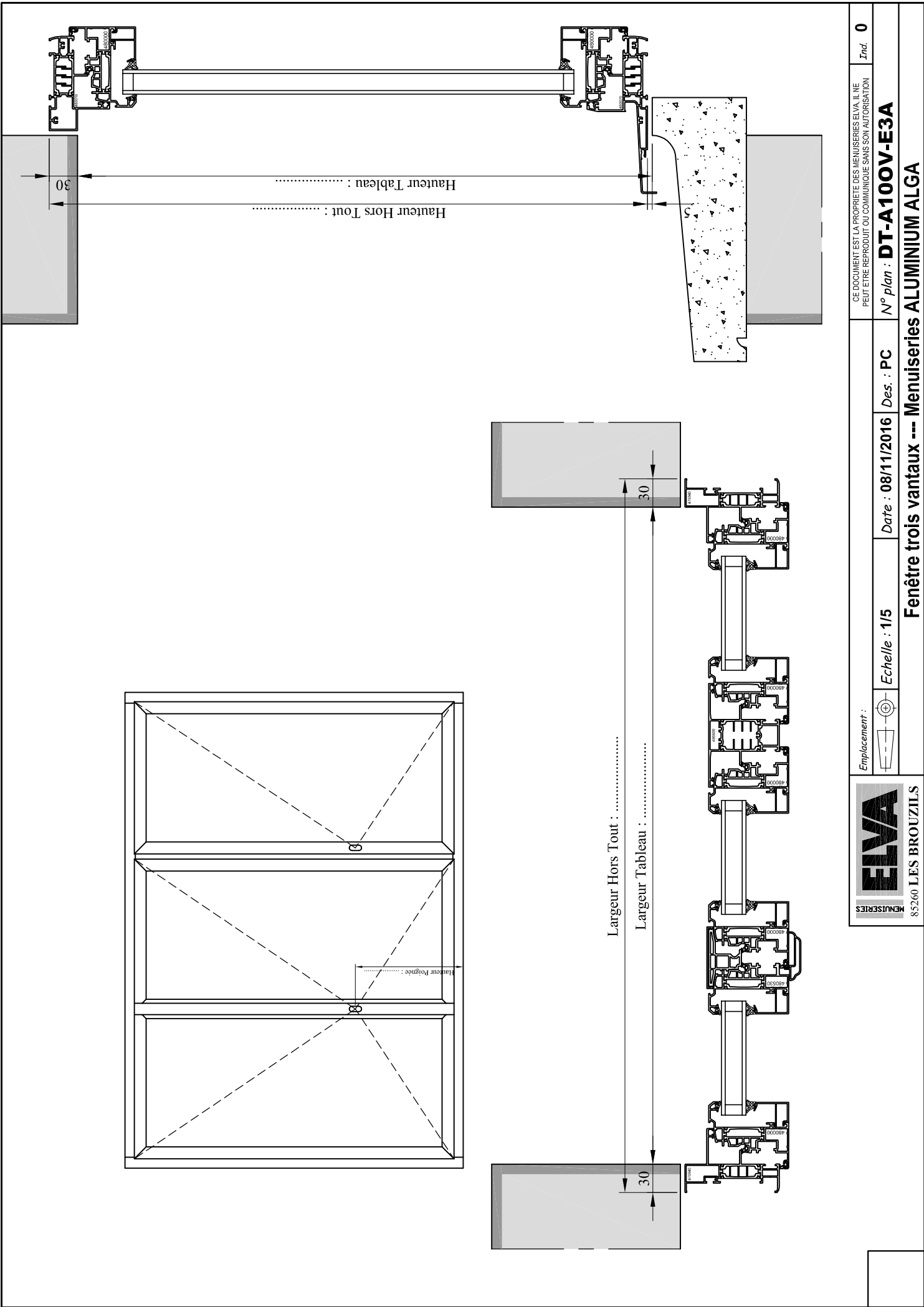


PLANS D'ENSEMBLE

Menuiseries: ALUMINIUM

Gamme: ALGA





Emplacement :



Echelle : 1/5

Date : 08/11/2016

Des. : PC

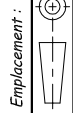
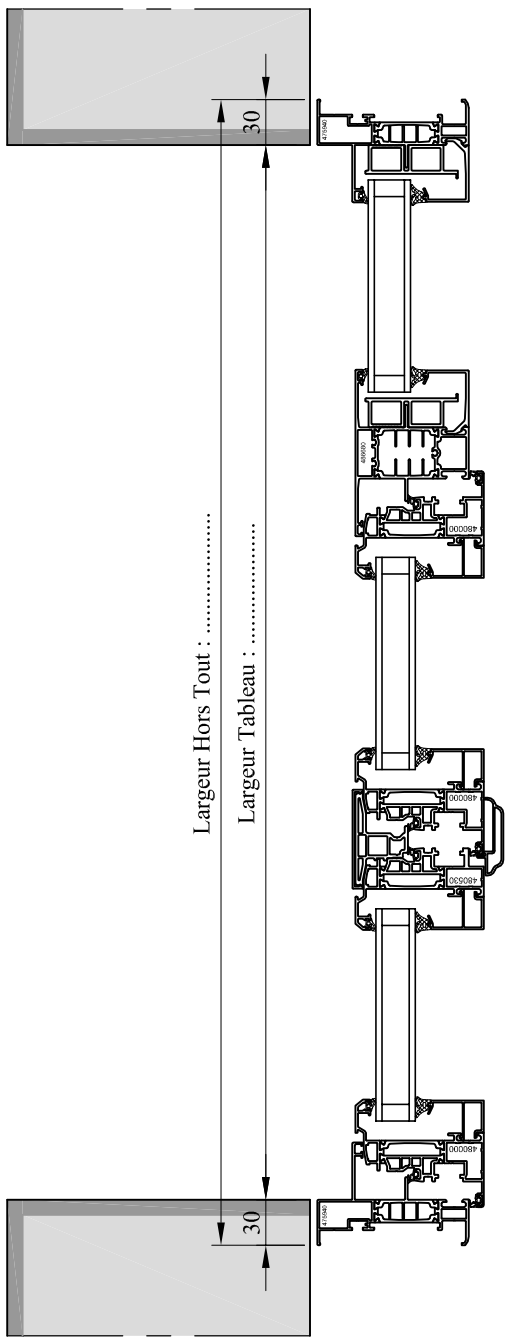
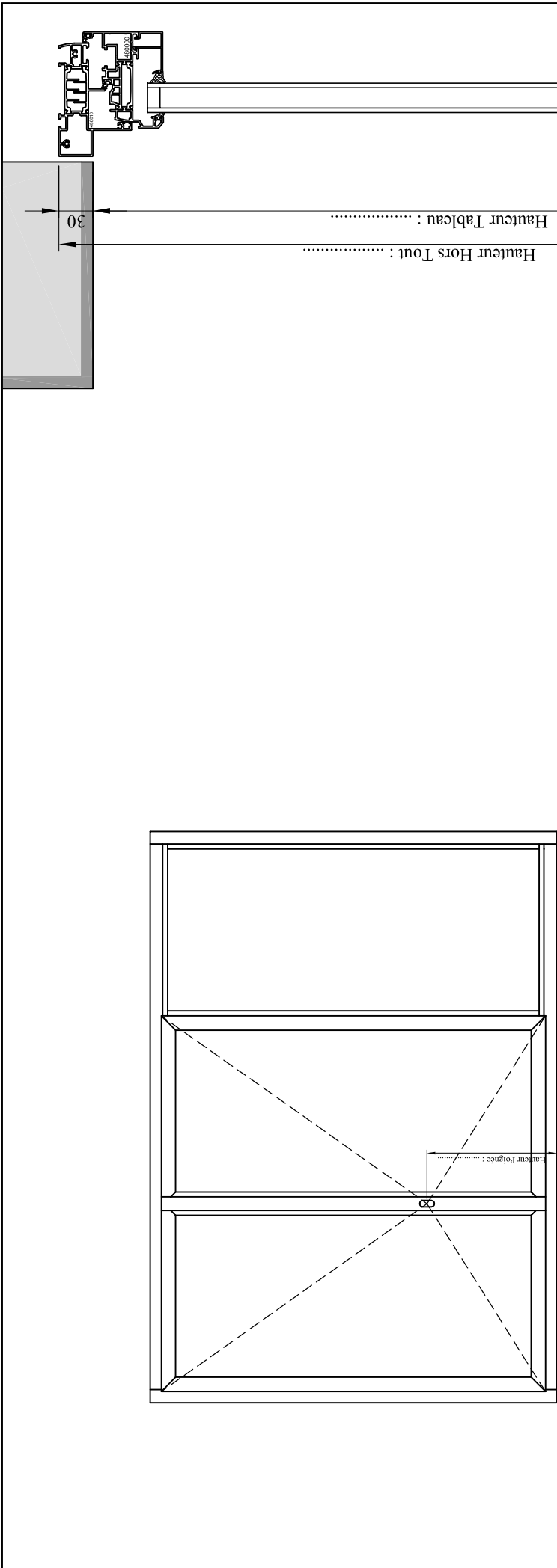
CE DOCUMENT EST LA PROPRIETE DES MENUISERIES ELVA. IL NE PEUT ETRE REPRODUIT OU COMMUNIQUE SANS SON AUTORISATION

Incl. 0

N° plan : DT-A100V-E3A

Fenêtre trois vantaux --- Menuiseries ALUMINIUM ALGA





Echelle : 1/5

Date : 08/11/2016

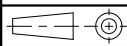
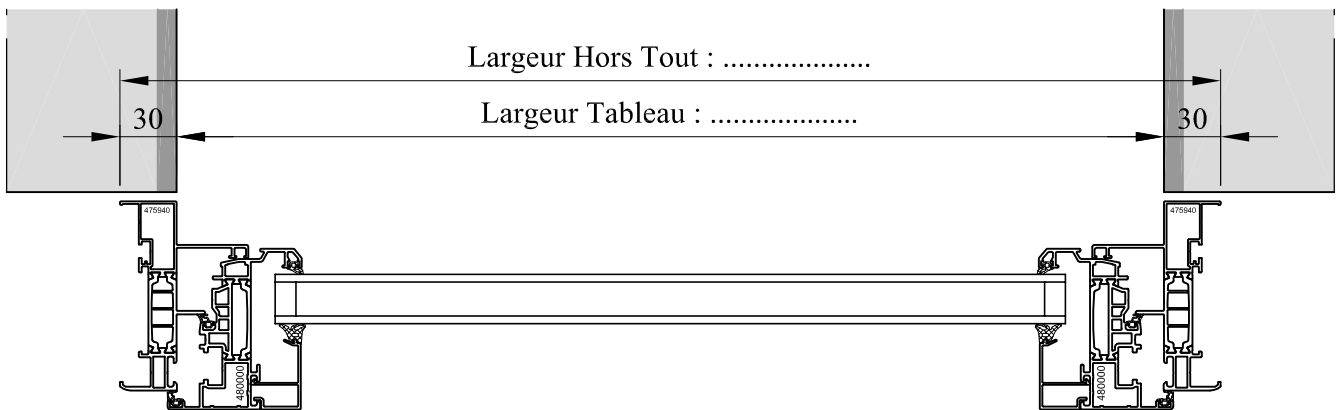
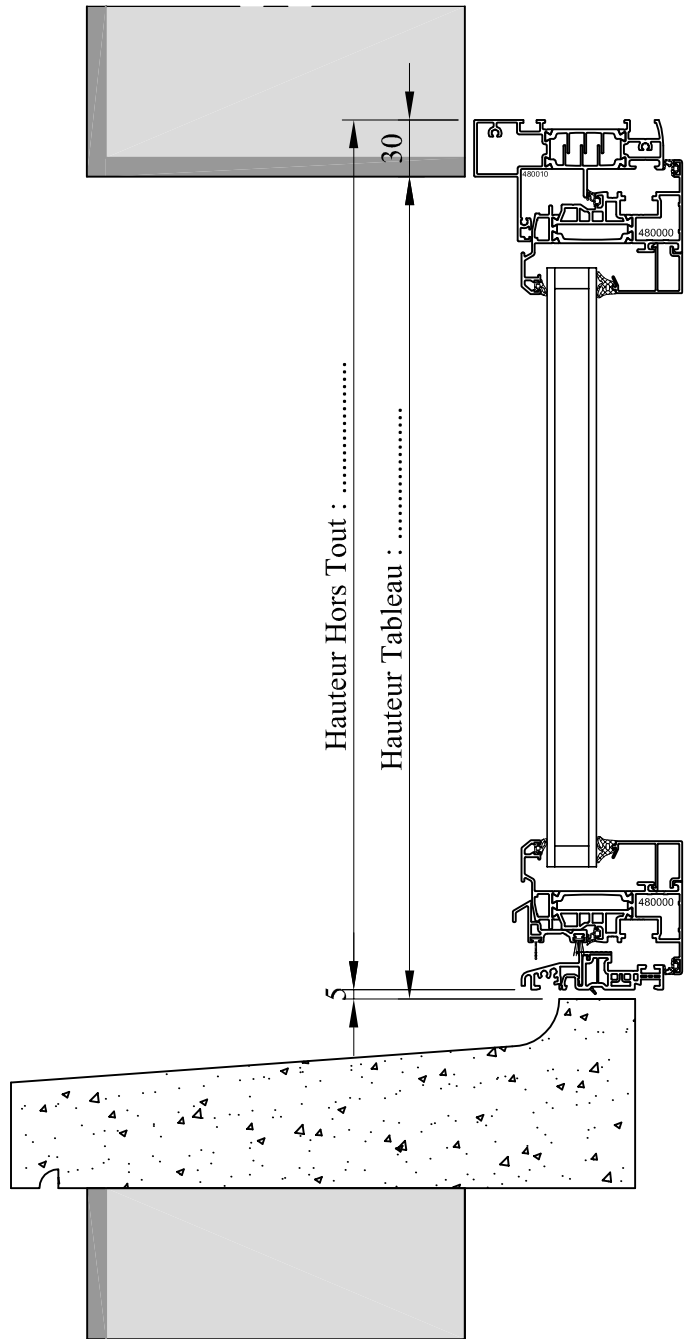
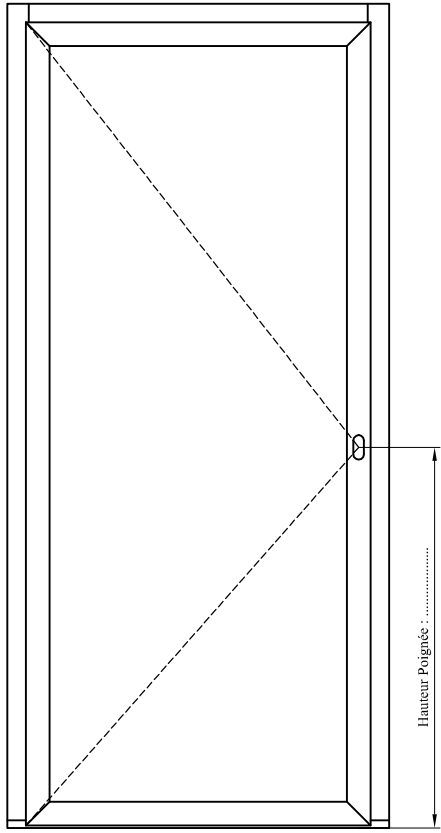
Des. : PC

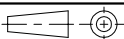
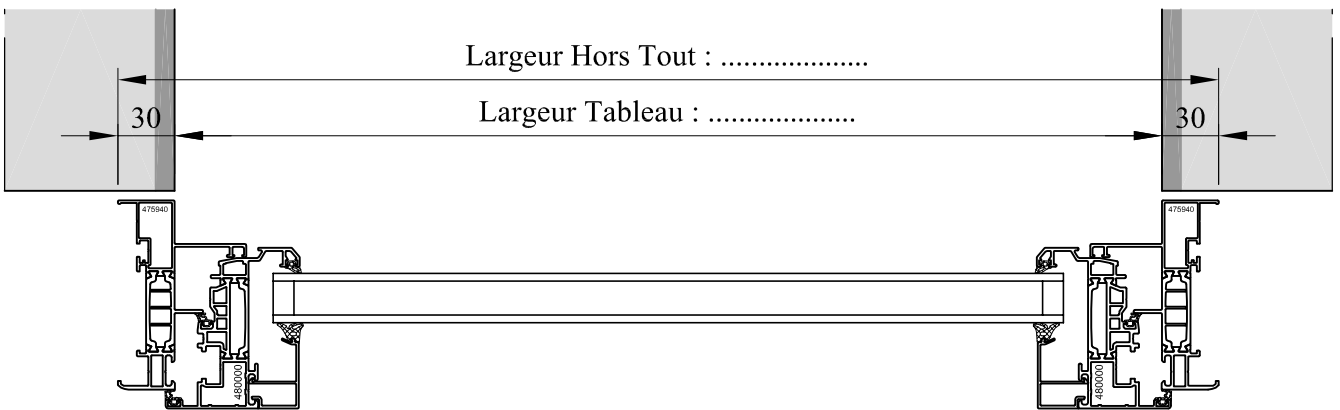
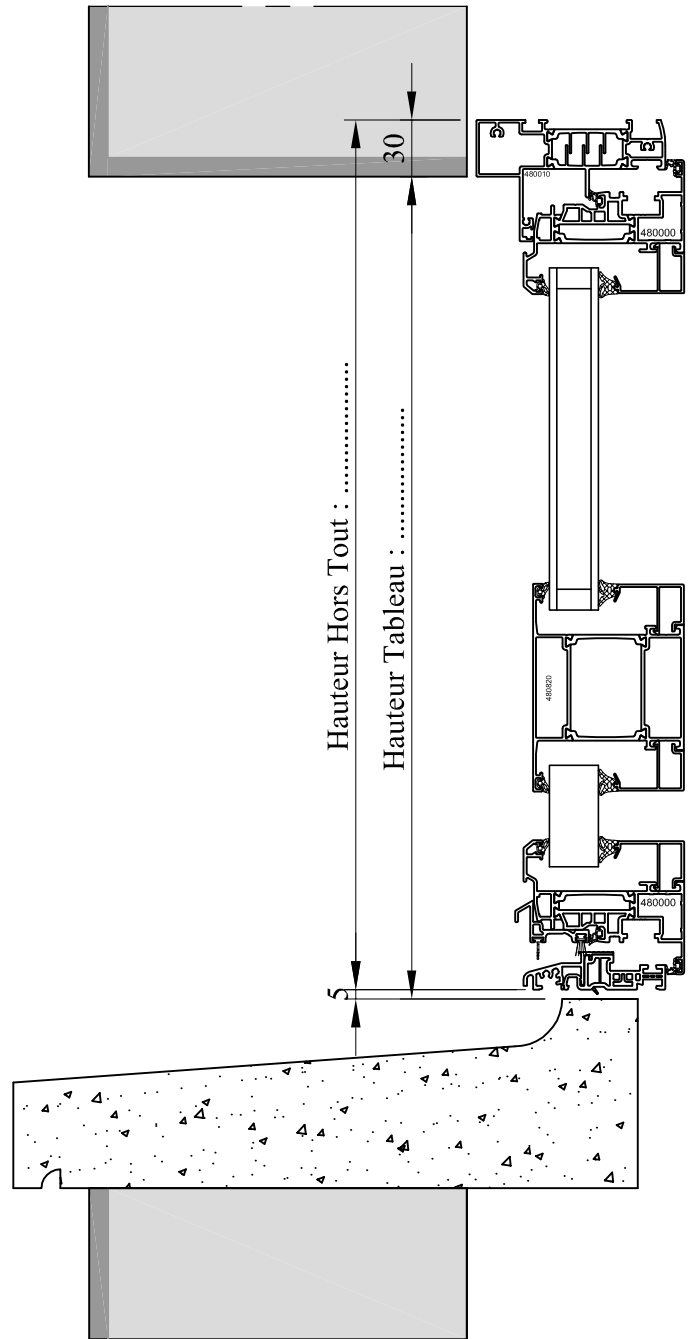
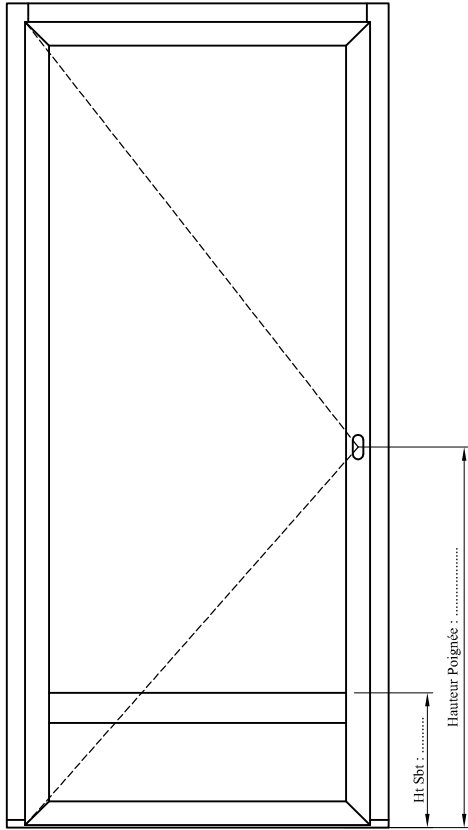
N° plan : DT-A100V-E3B

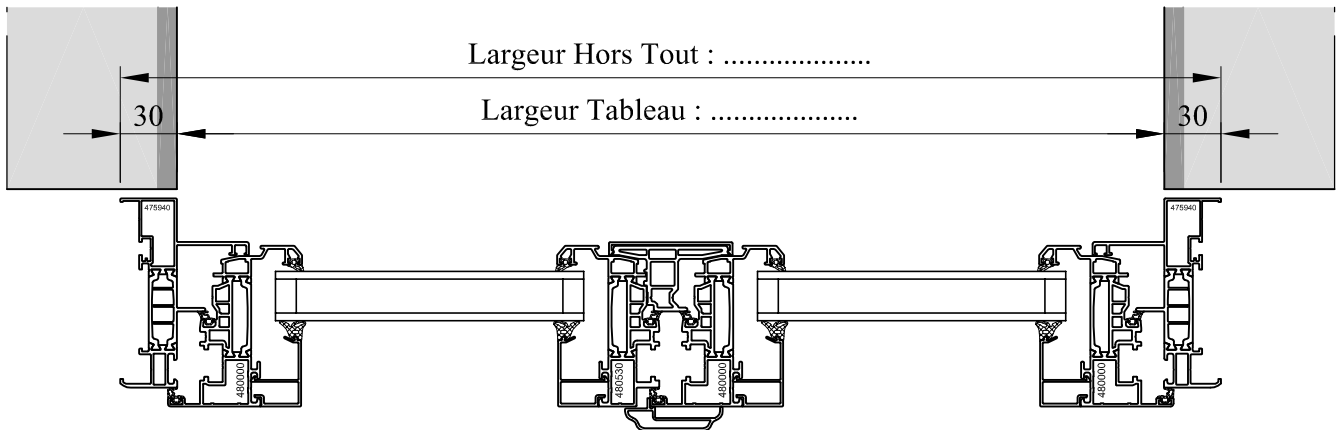
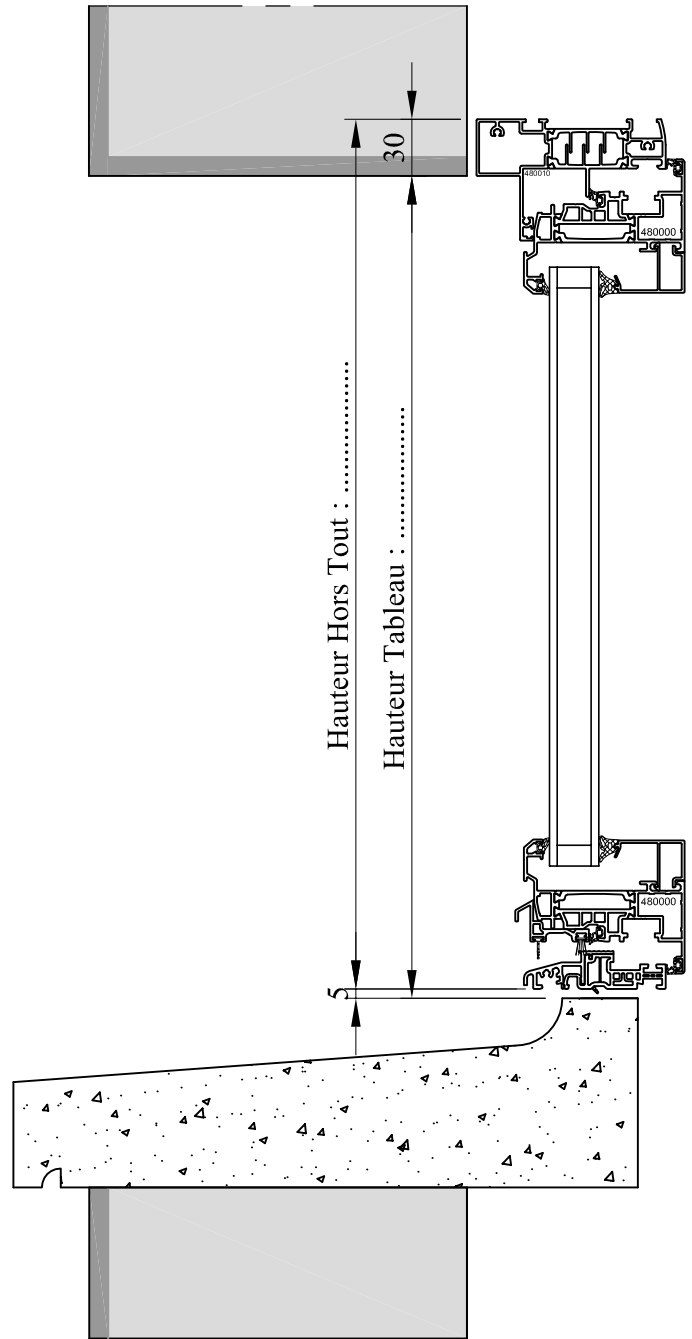
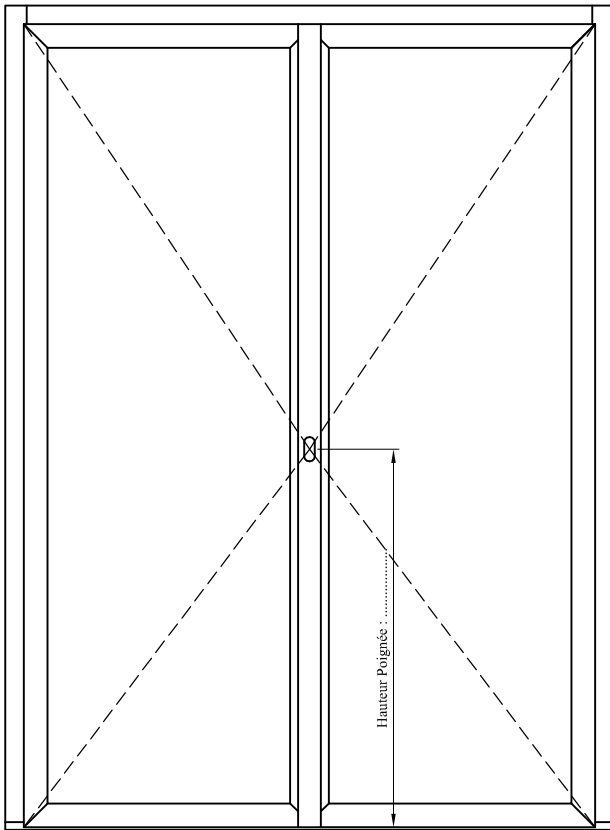
Incl. 0

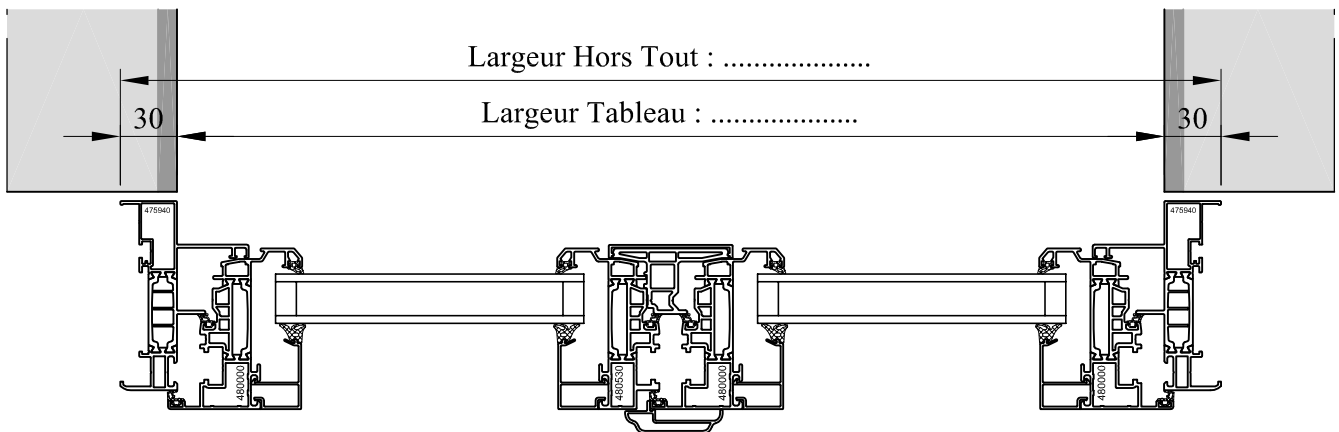
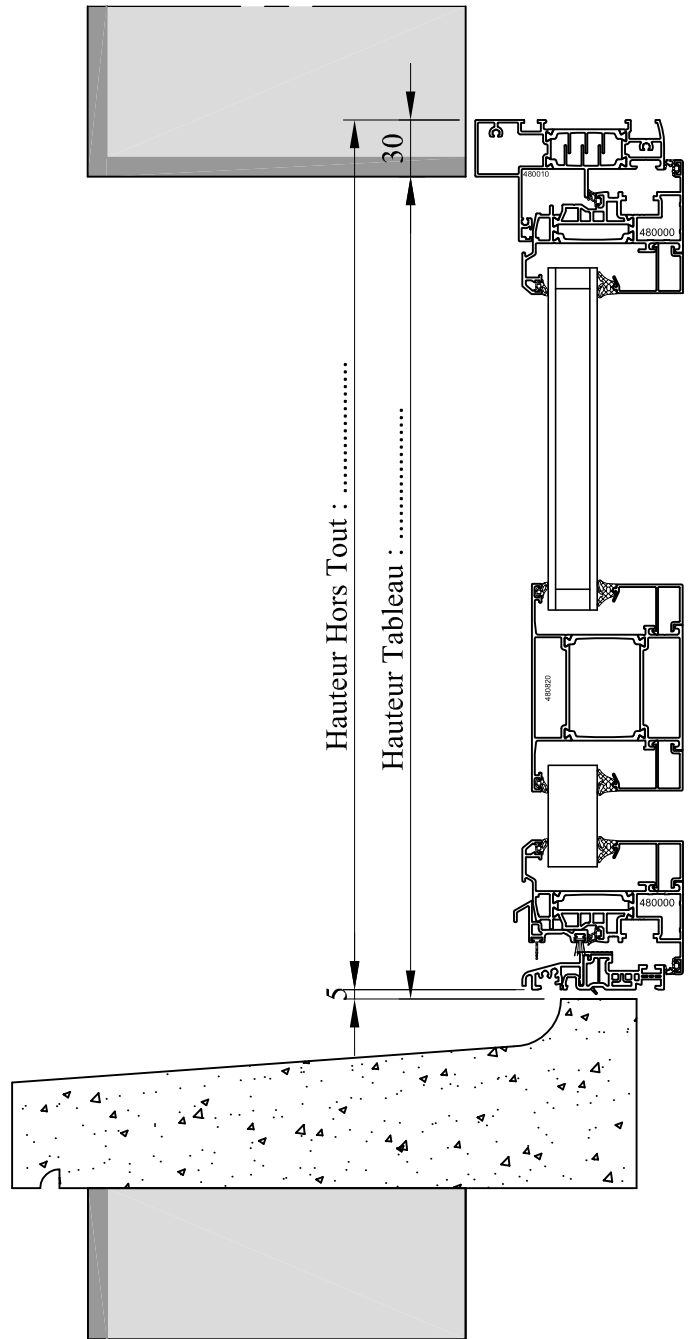
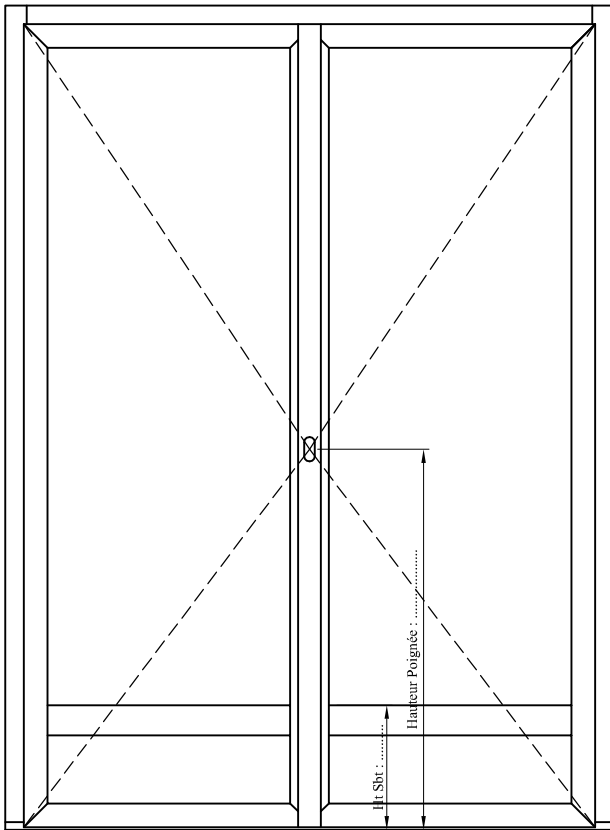
CE DOCUMENT EST LA PROPRIETE DES MENUISERIES ELVA. IL NE PEUT ETRE REPRODUIT OU COMMUNIQUE SANS SON AUTORISATION

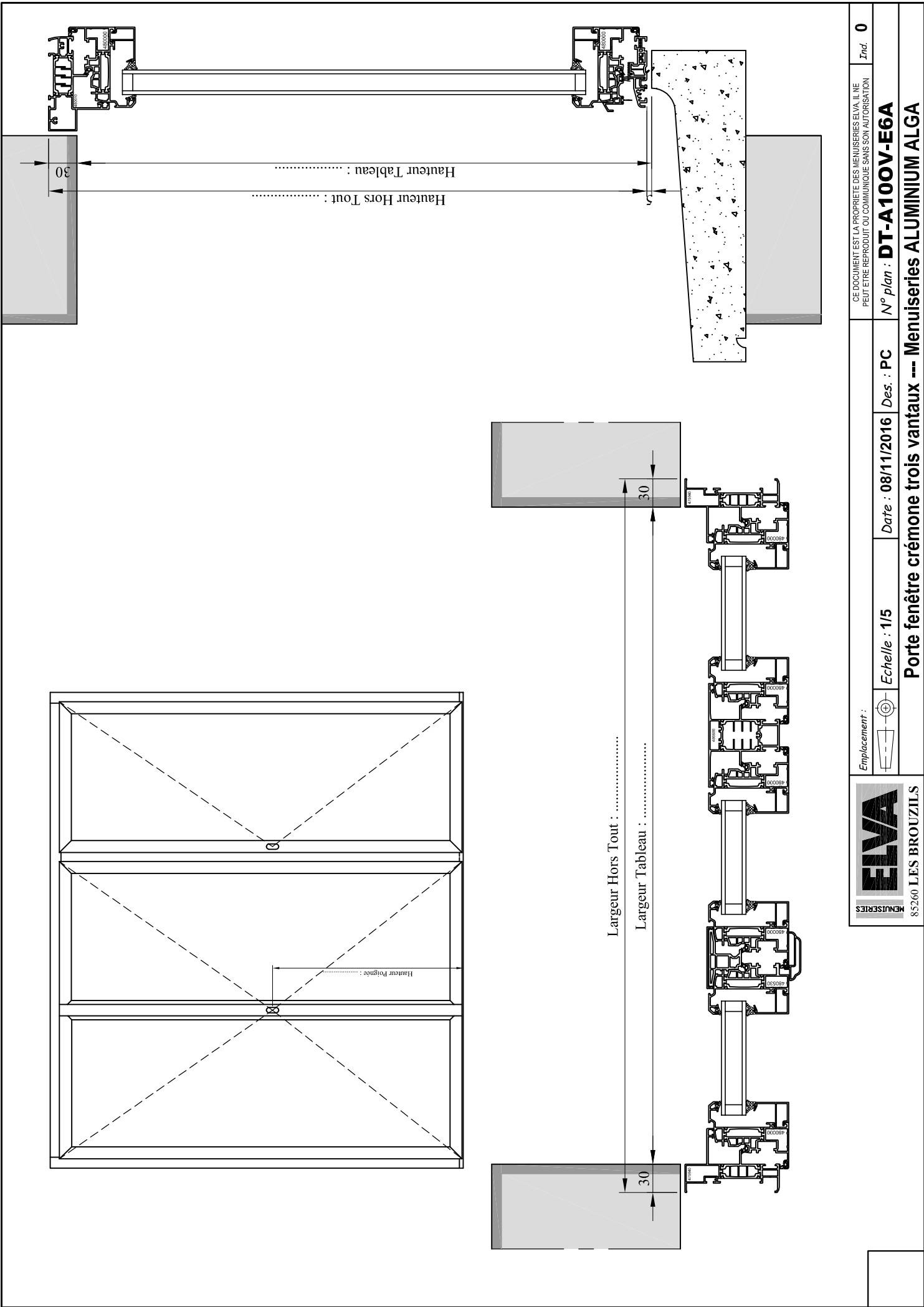
Fenêtre deux vantaux + fixe --- Menuiseries ALUMINIUM ALGA











Emplacement :



Echelle : 1/5

Date : 08/11/2016

Des. : PC

CE DOCUMENT EST LA PROPRIETE DES MENUISERIES ELVA. IL NE PEUT ETRE REPRODUIT OU COMMUNIQUE SANS SON AUTORISATION

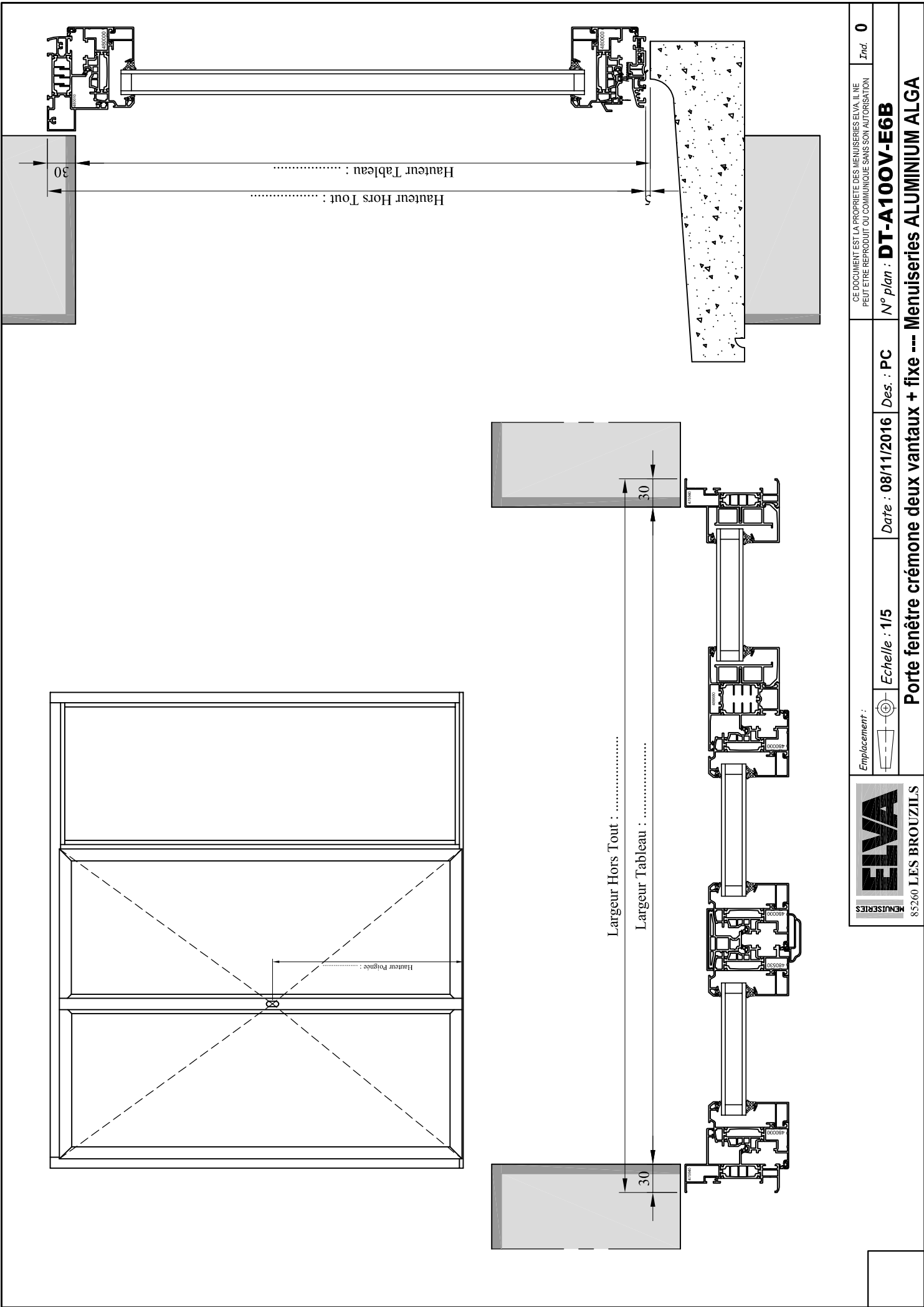
Incl. 0



85260 LES BROUZILS

N° plan : **DT-A100V-E6A**

Porte fenêtre crémone trois vantaux --- Menuiseries ALUMINIUM ALGA



Emplacement :



85260 LES BROUZILS

CE DOCUMENT EST LA PROPRIETE DES MENISERIES ELVA. IL NE PEUT ETRE REPRODUIT OU COMMUNIQUE SANS SON AUTORISATION

Incl. 0

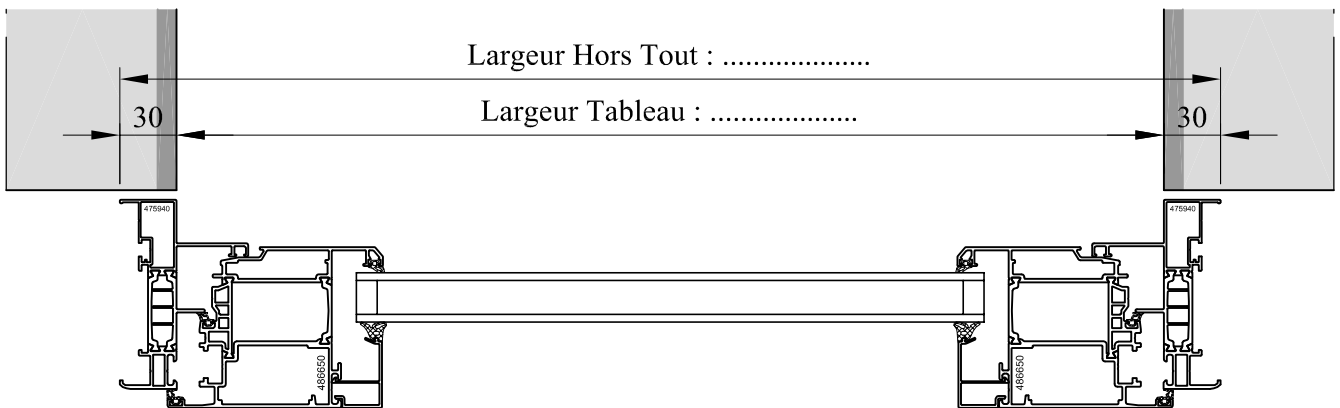
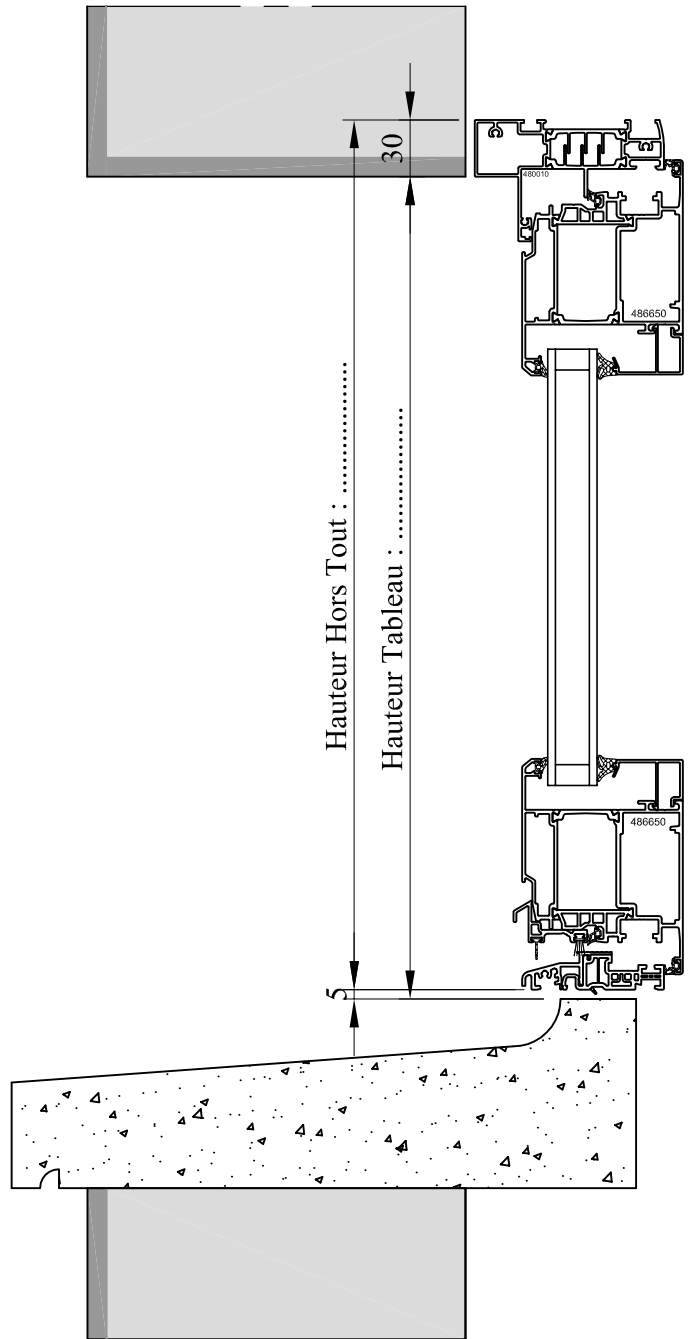
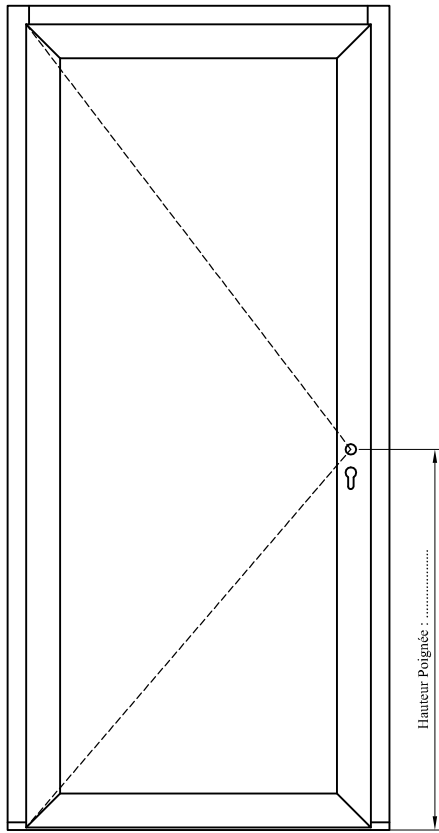
Echelle : 1/5

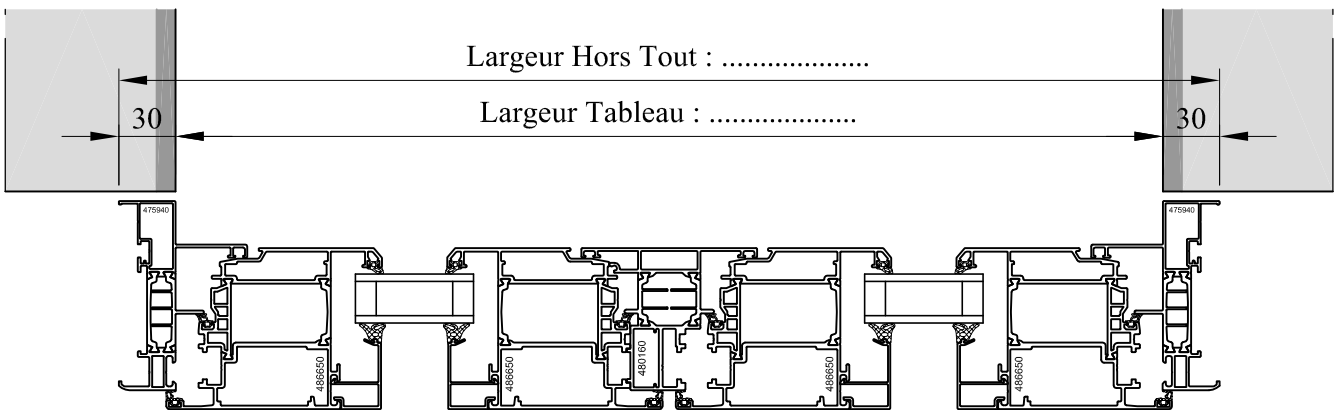
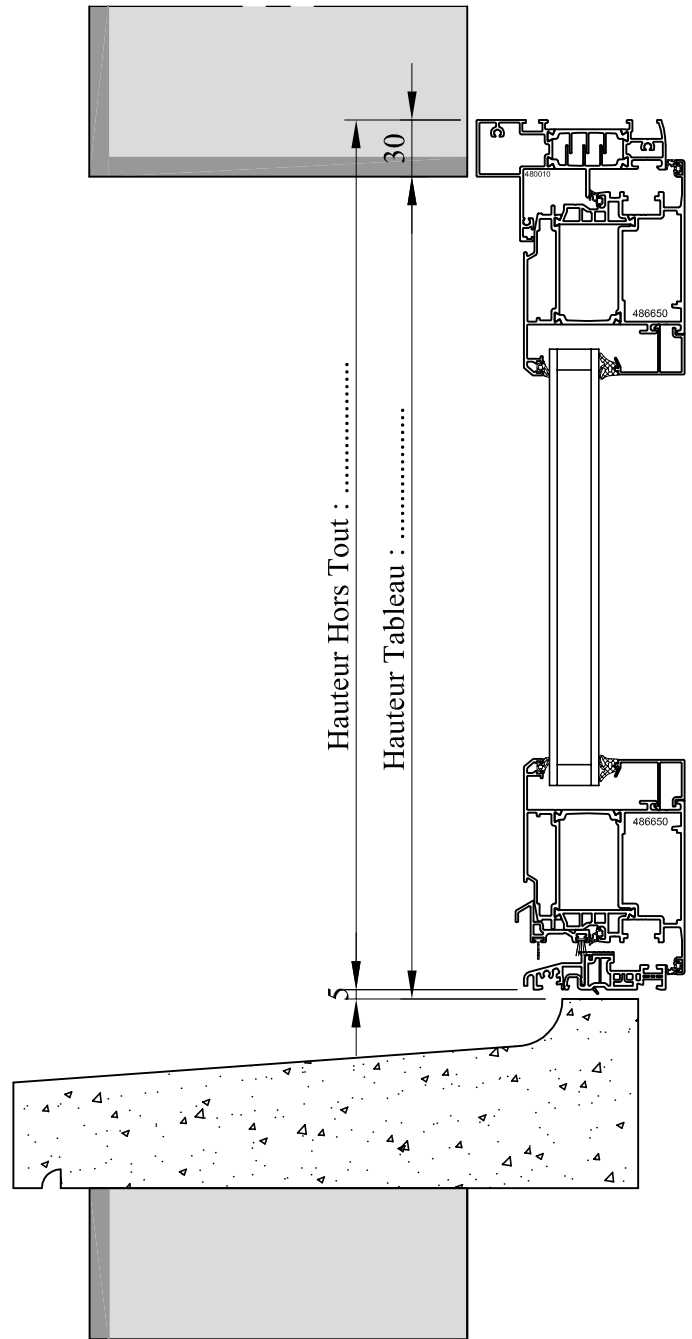
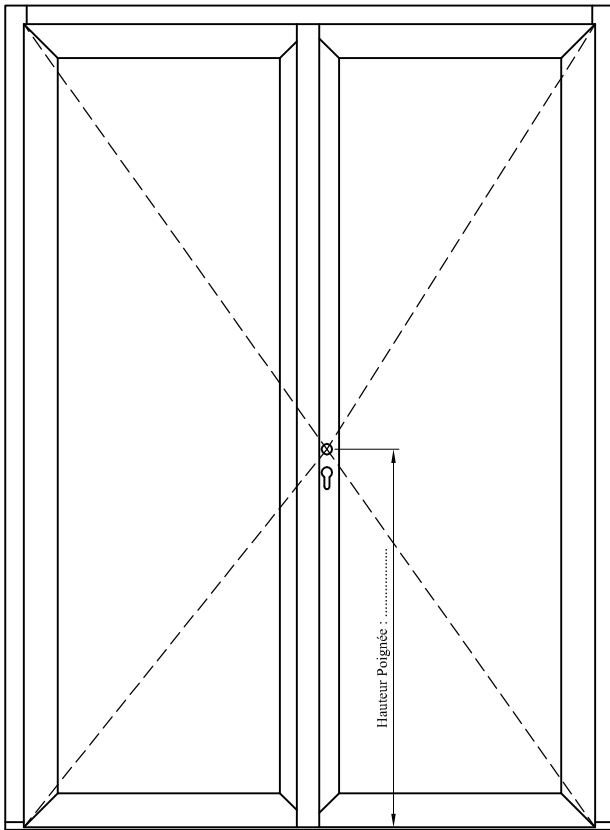
Date : 08/11/2016

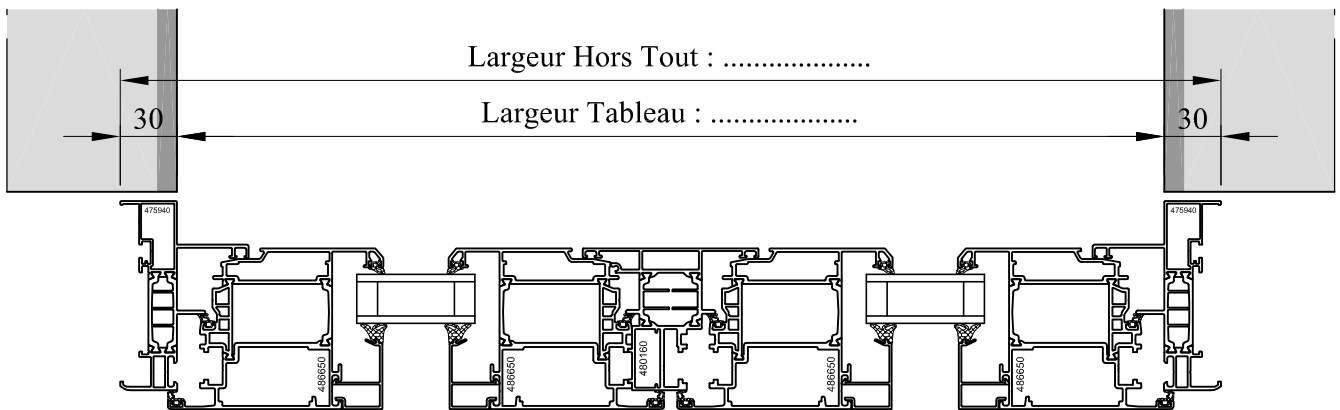
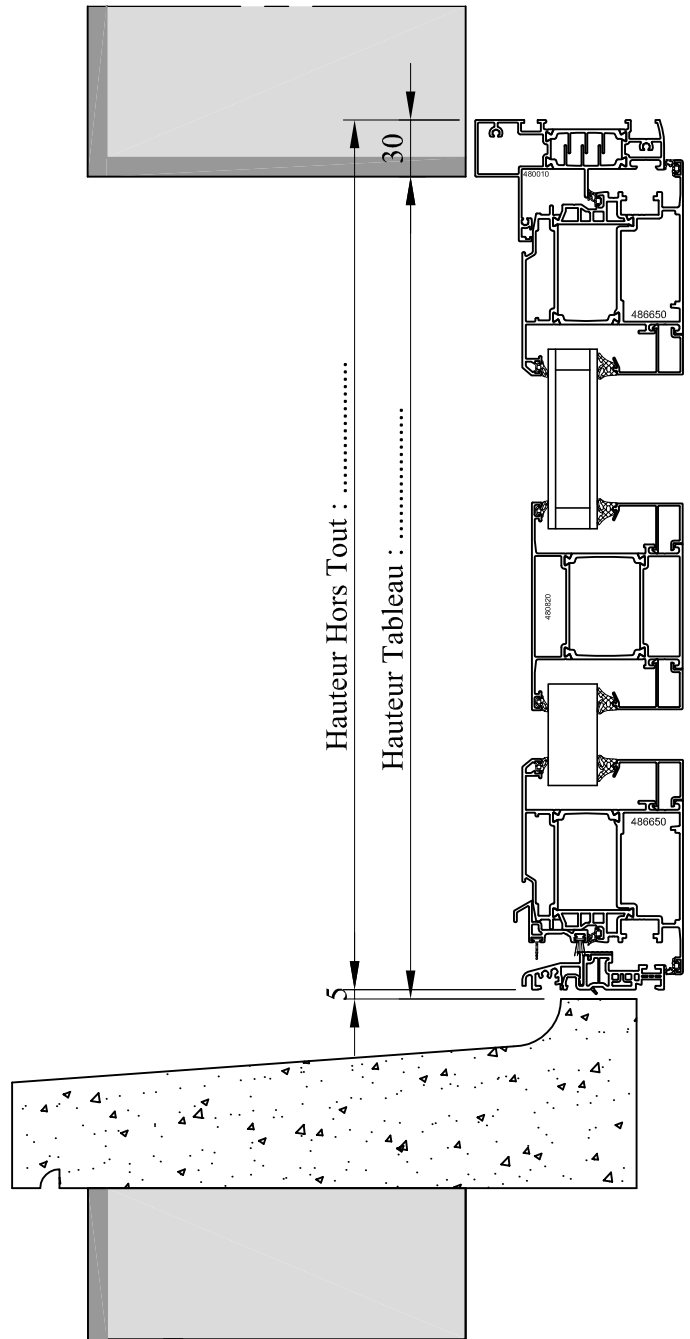
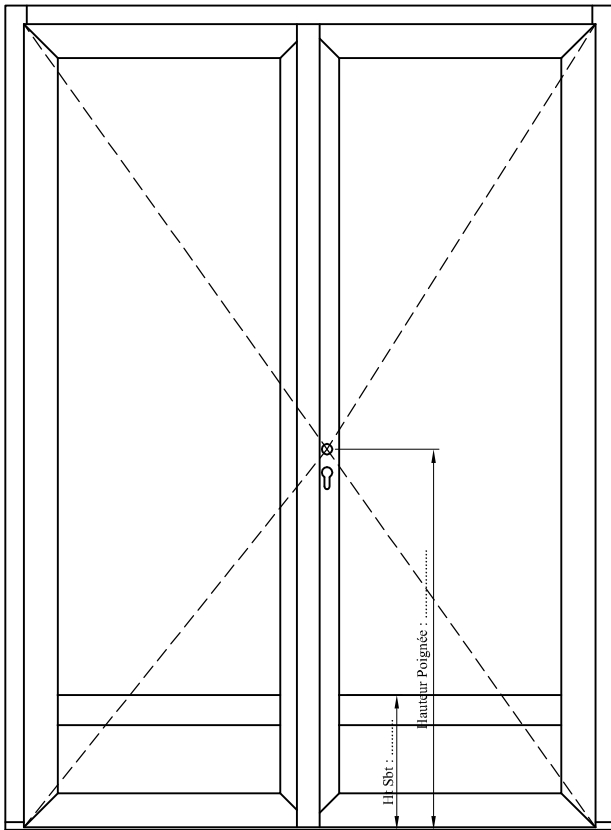
Des. : PC

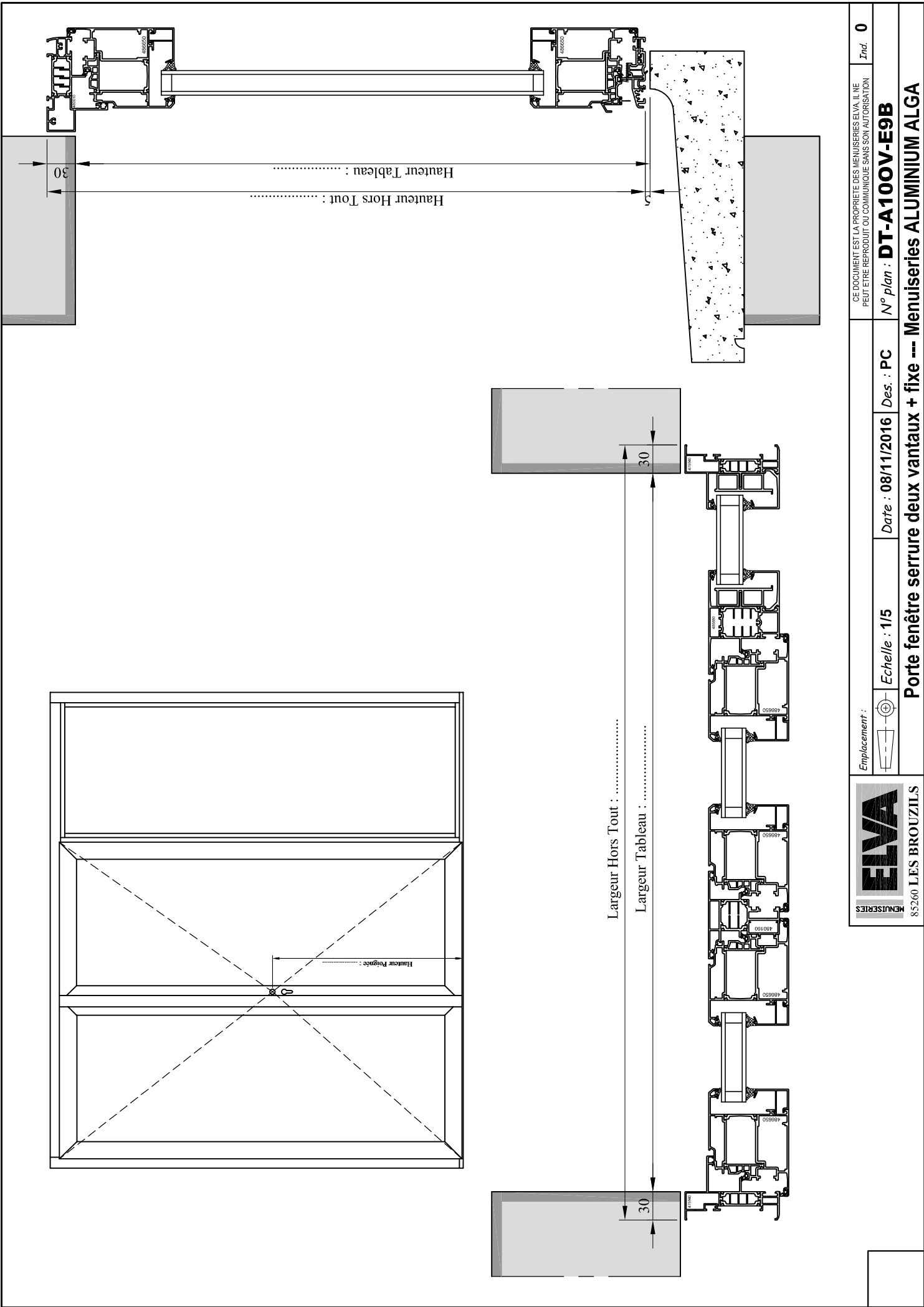
N° plan : DT-A100V-E6B

Porte fenêtre crémone deux vantaux + fixe --- Menuiseries ALUMINIUM ALGA









<p>CE DOCUMENT EST LA PROPRIETE DES MENUISERIES ELVA. IL NE PEUT ETRE REPRODUIT OU COMMUNIQUE SANS SON AUTORISATION</p>		<p>Incl. 0</p>	
<p>Emplacement :</p>		<p>N° plan : DT-A100V-E9B</p>	
<p>Echelle : 1/5</p>		<p>Des. : PC</p>	
<p>Date : 08/11/2016</p>		<p>Porte fenêtre serrure deux vantaux + fixe --- Menuiseries ALUMINIUM ALGA</p>	
<p>85260 LES BROUZILS</p>		<p>ELVA MENUISERIES</p>	

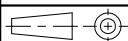
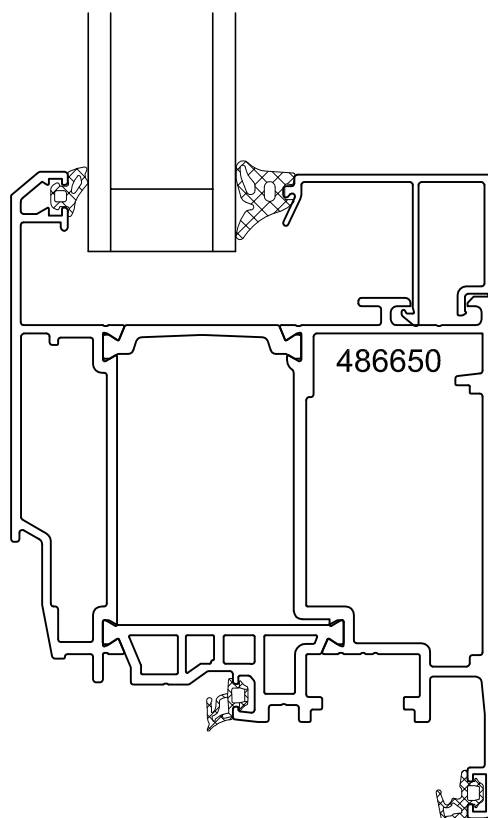
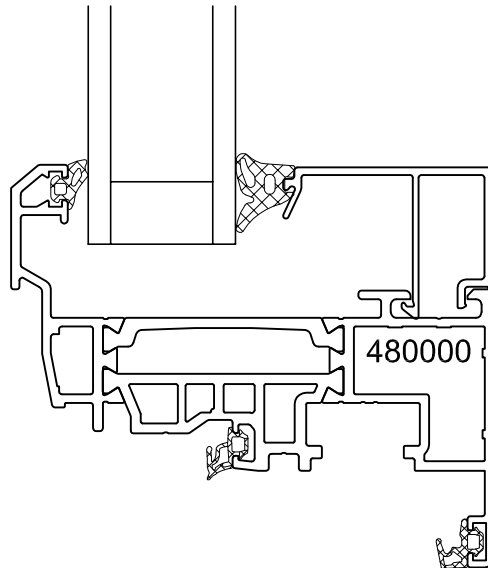


REPLISSAGES

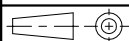
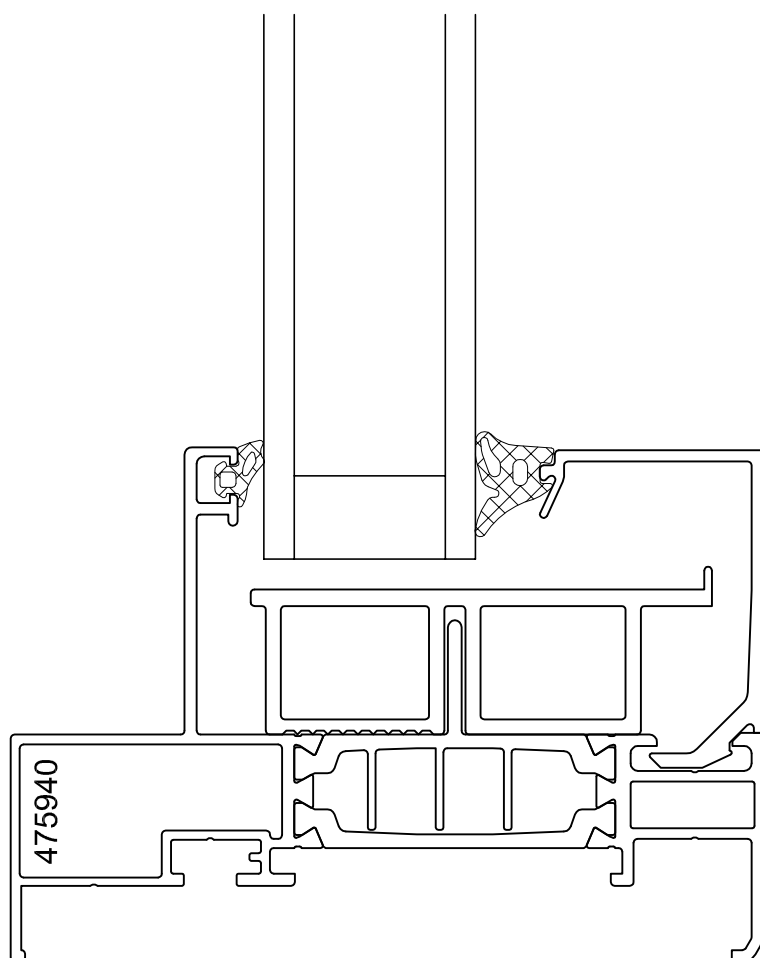
Menuiseries : ALUMINIUM

Gamme : ALGA

Remplissages de 24 à 60 mm



Remplissages de 28 à 46 mm



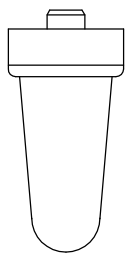



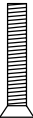
QUINCAILLERIES

Menuiseries : ALUMINIUM

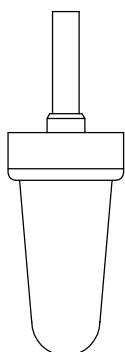
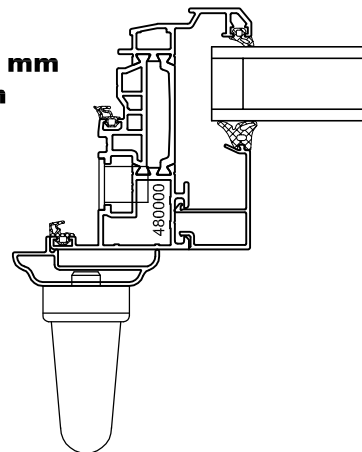
Gamme : ALGA


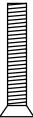
Poignées standard



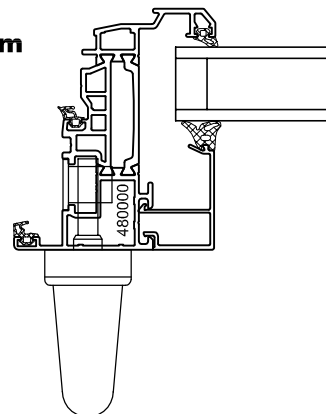
-  **7 mm**
Longueur : 5 mm
-  **Longueur : 15 mm**

Fouillot de 9 mm
RF de 13 mm

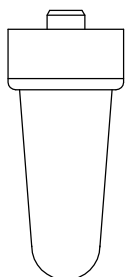



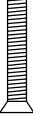
-  **7 mm**
Longueur : 32 mm
-  **Longueur : 40 mm**

Fouillot de 9 mm

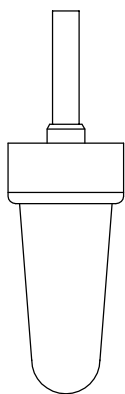
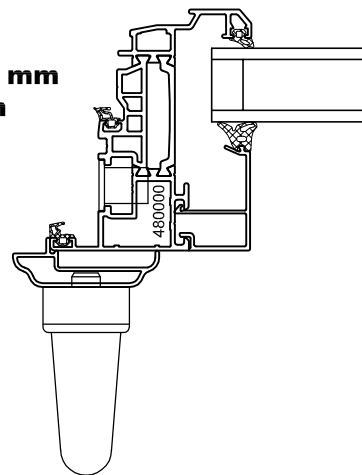



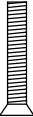
Poignées secustik



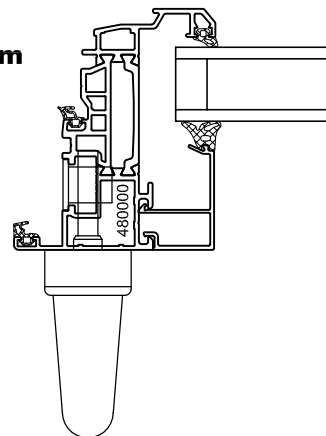
-  **7 mm**
Longueur : 5 mm
-  **Longueur : 15 mm**

Fouillot de 9 mm
RF de 13 mm

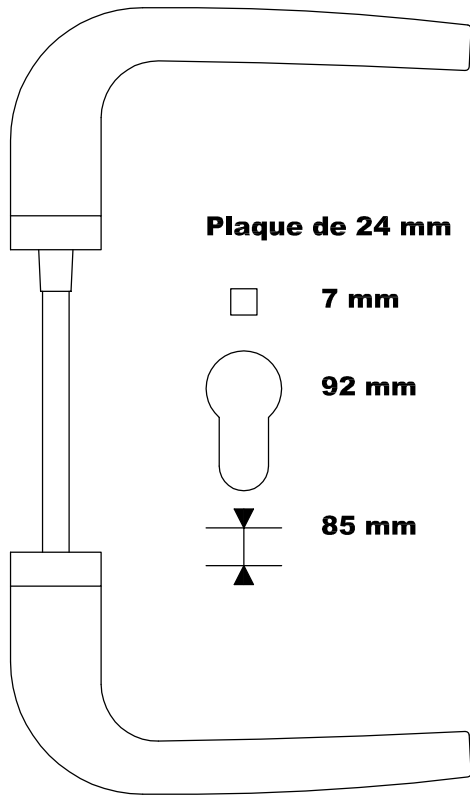


-  **7 mm**
Longueur : 32 mm
-  **Longueur : 40 mm**

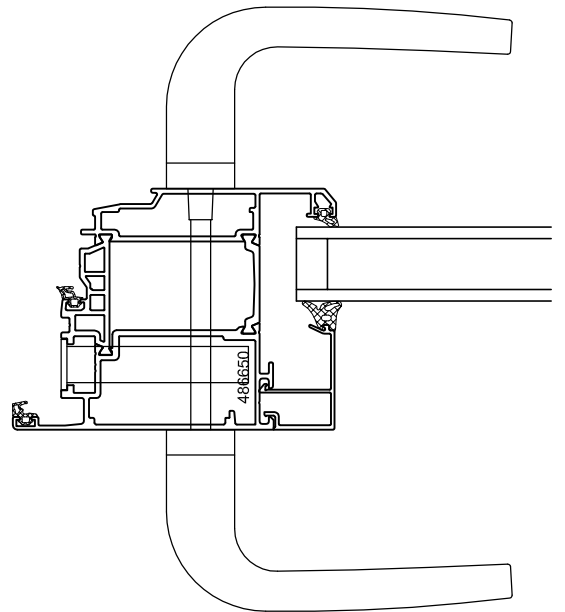
Fouillot de 9 mm



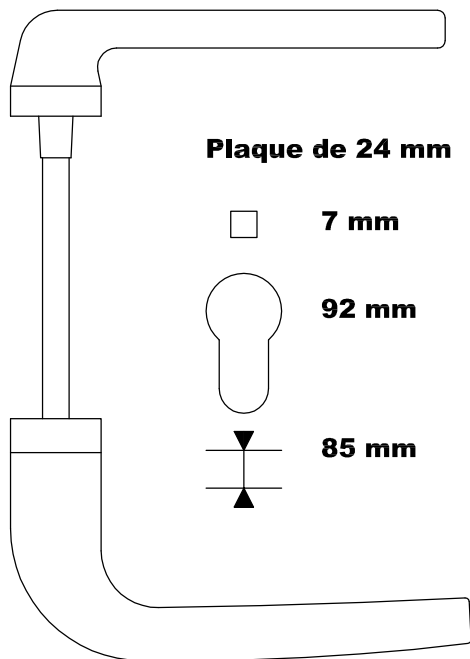
Rives blocs standard



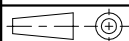
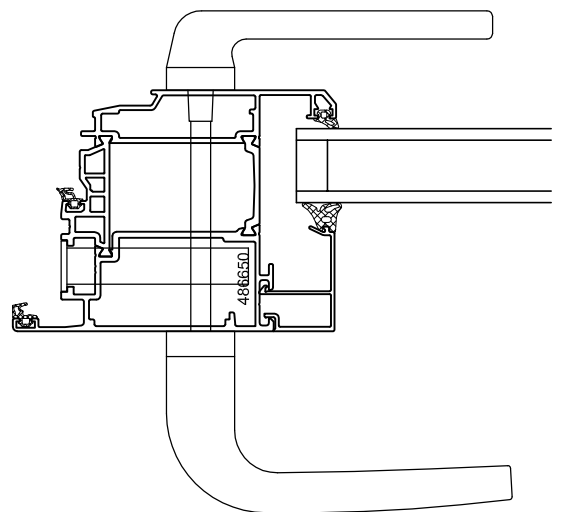
Fouillot de 50 mm



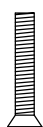
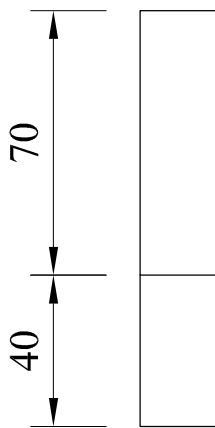
Rives blocs saillie reduite



Fouillot de 50 mm

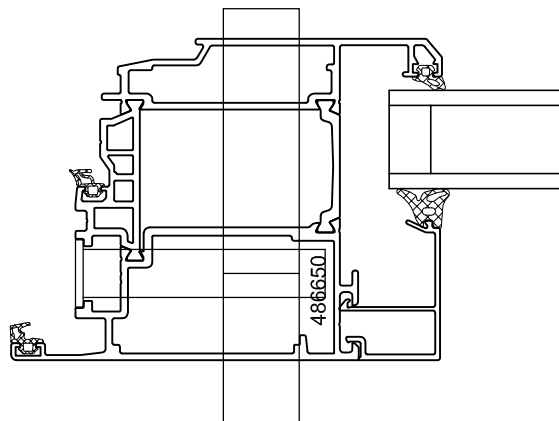


Cylindre double entrée

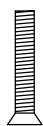
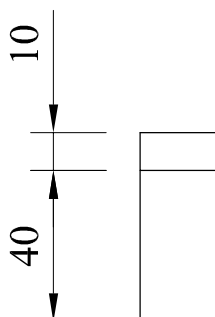


Lg : 60 mm

Fouillot de 50 mm

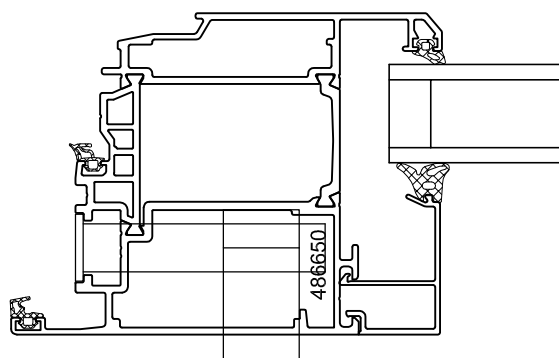


Cylindre simple entrée



Lg : 60 mm

Fouillot de 50 mm





VOLETS

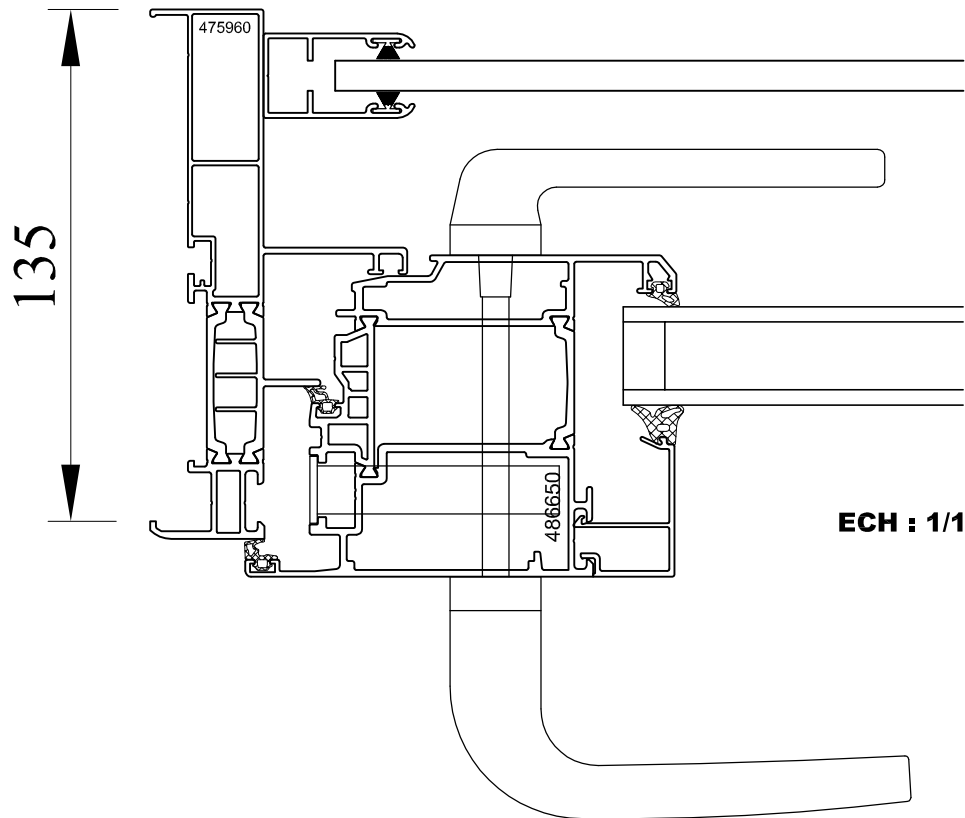
Menuiseries : ALUMINIUM

Gamme : ALGA

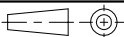
Rives blocs standard

IMPOSSIBLE

Rives blocs saillie reduite



Isolation > 120

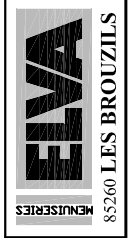
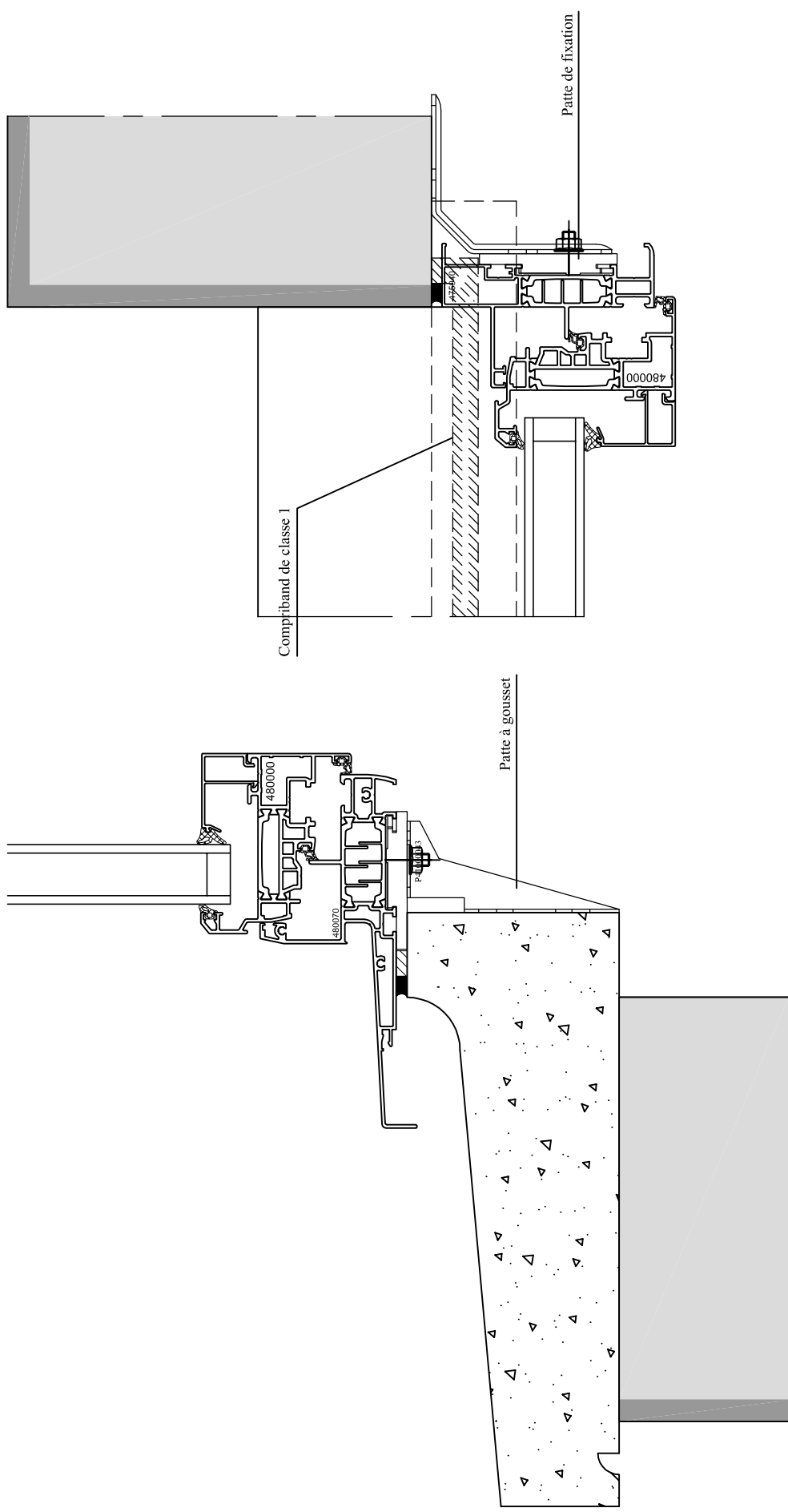




DÉTAILS DE POSE

Menuiseries : ALUMINIUM

Gamme : ALGA



Emplacement :



Echelle : 7/20

Date : 07/11/2016

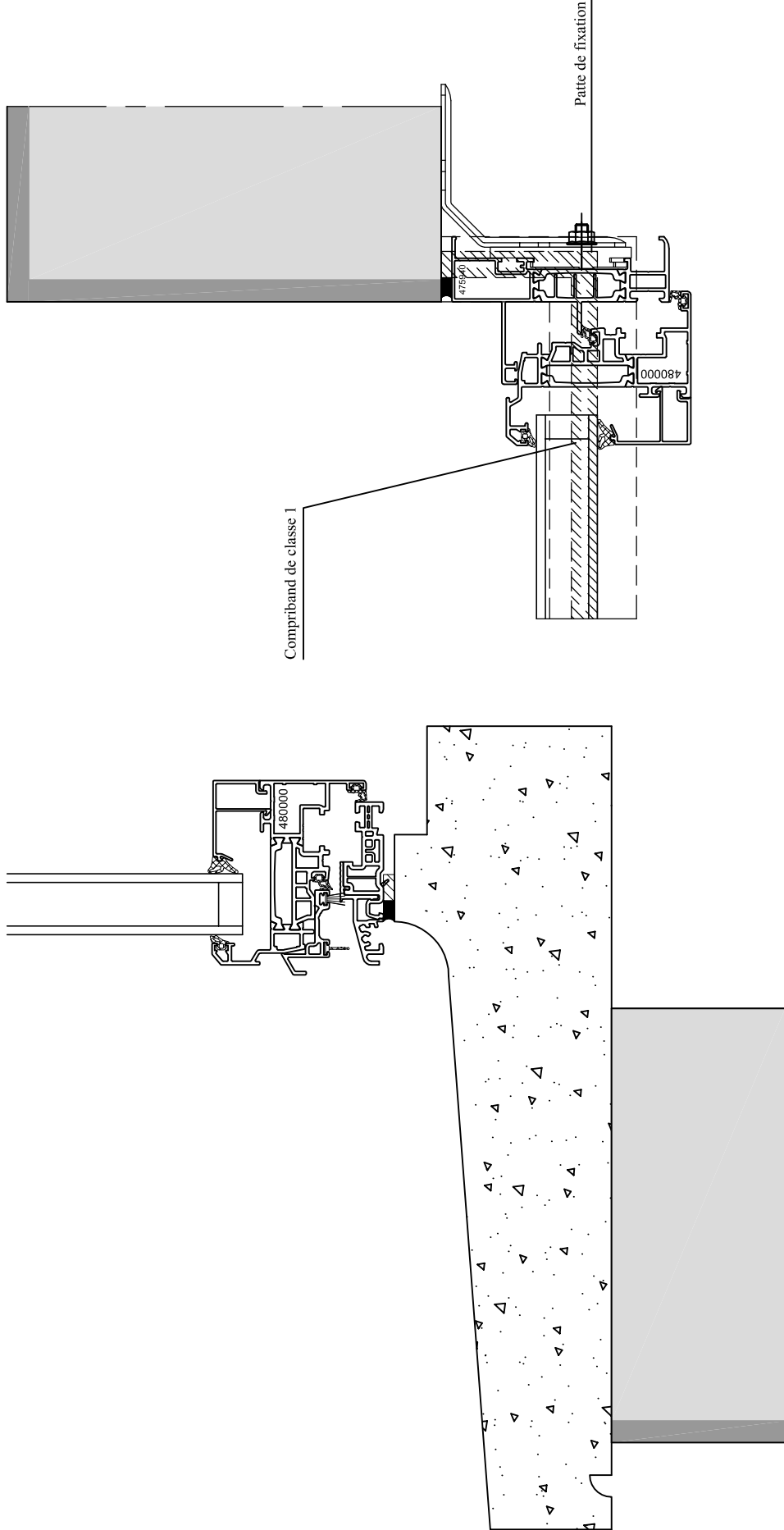
Des. : PC

N° plan : DT-A100V-P1

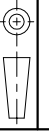
CE DOCUMENT EST LA PROPRIETE DES MENUISERIES ELVA. IL NE PEUT ETRE REPRODUIT OU COMMUNIQUE SANS SON AUTORISATION

Incl. 0

Pose en applique interieure avec appui --- Menuiseries ALUMINIUM ALGA



Emplacement :



Echelle : 7/20

Date : 07/11/2016

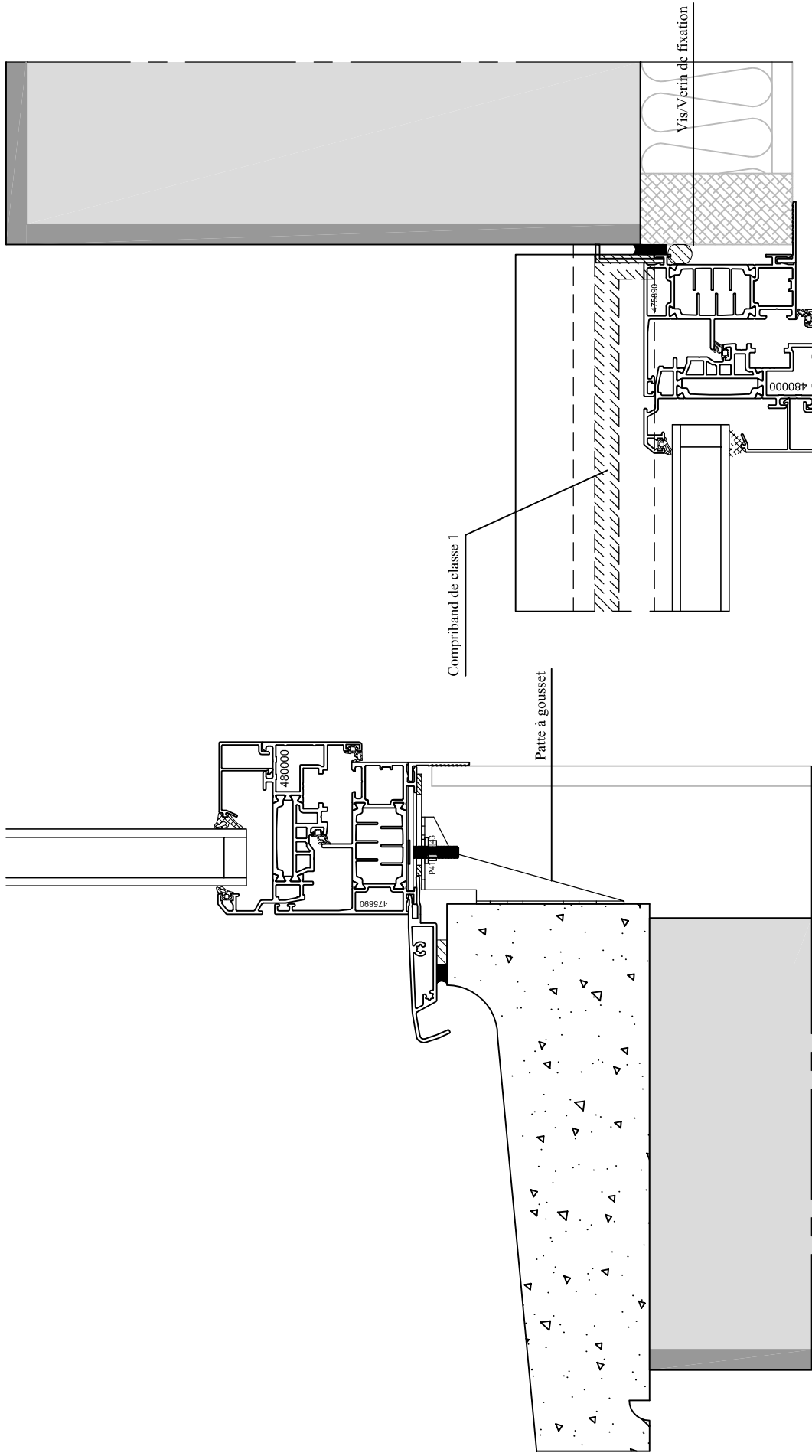
Des. : PC

N° plan : DT-A100V-P2

CE DOCUMENT EST LA PROPRIETE DES MENUISERIES ELVA. IL NE PEUT ETRE REPRODUIT OU COMMUNIQUE SANS SON AUTORISATION

Incl. 0

Pose en applique interieure avec seuil --- Menuiseries ALUMINIUM ALGA



Emplacement :



Echelle : 7/20

Date : 07/11/2016

Des. : PC

N° plan : DT-A100V-P3

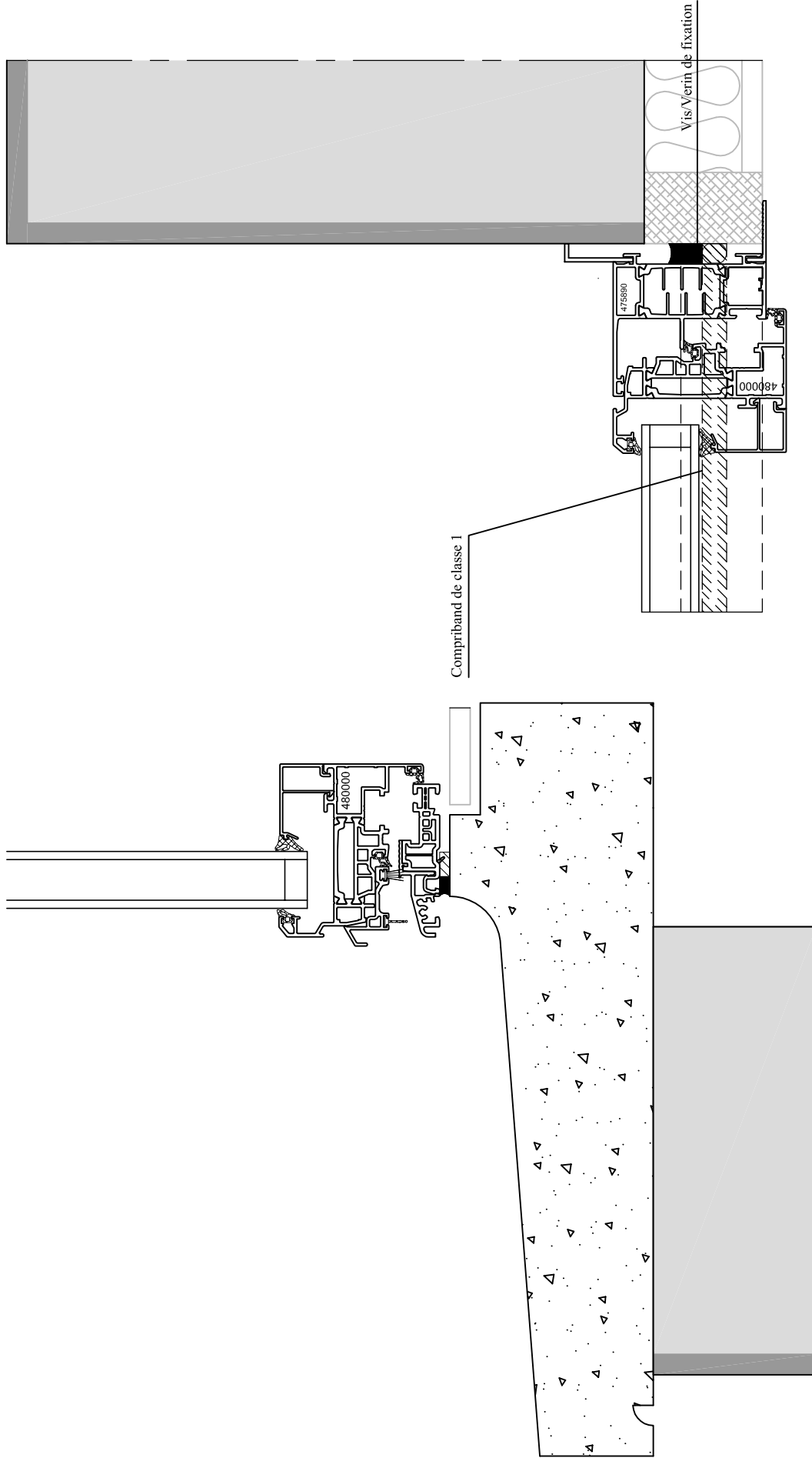
CE DOCUMENT EST LA PROPRIETE DES MENUISERIES ELVA. IL NE PEUT ETRE REPRODUIT OU COMMUNIQUE SANS SON AUTORISATION

Incl. 0

ELVA
MENUISERIES

85260 LES BROUZILS

Pose en rénovation avec appui --- Menuiseries ALUMINIUM ALGA



Emplacement :



Echelle : 7/20

Date : 07/11/2016

Des. : PC

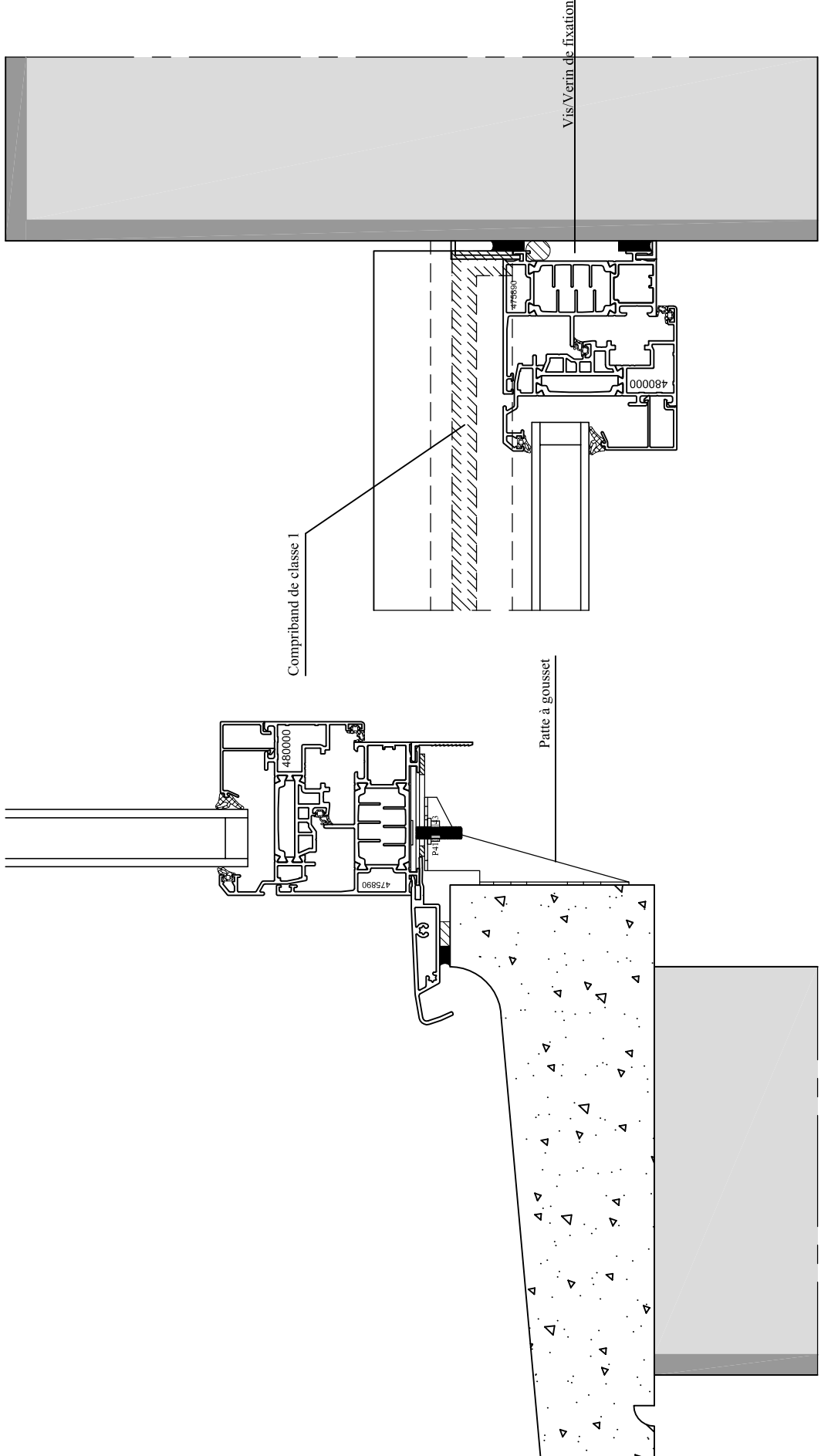
N° plan : DT-A100V-P4

Incl. 0

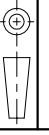
CE DOCUMENT EST LA PROPRIETE DES MENUISERIES ELVA. IL NE PEUT ETRE REPRODUIT OU COMMUNIQUE SANS SON AUTORISATION



Pose en rénovation avec seuil --- Menuiseries ALUMINIUM ALGA



Emplacement :



Echelle : 7/20

Date : 07/11/2016

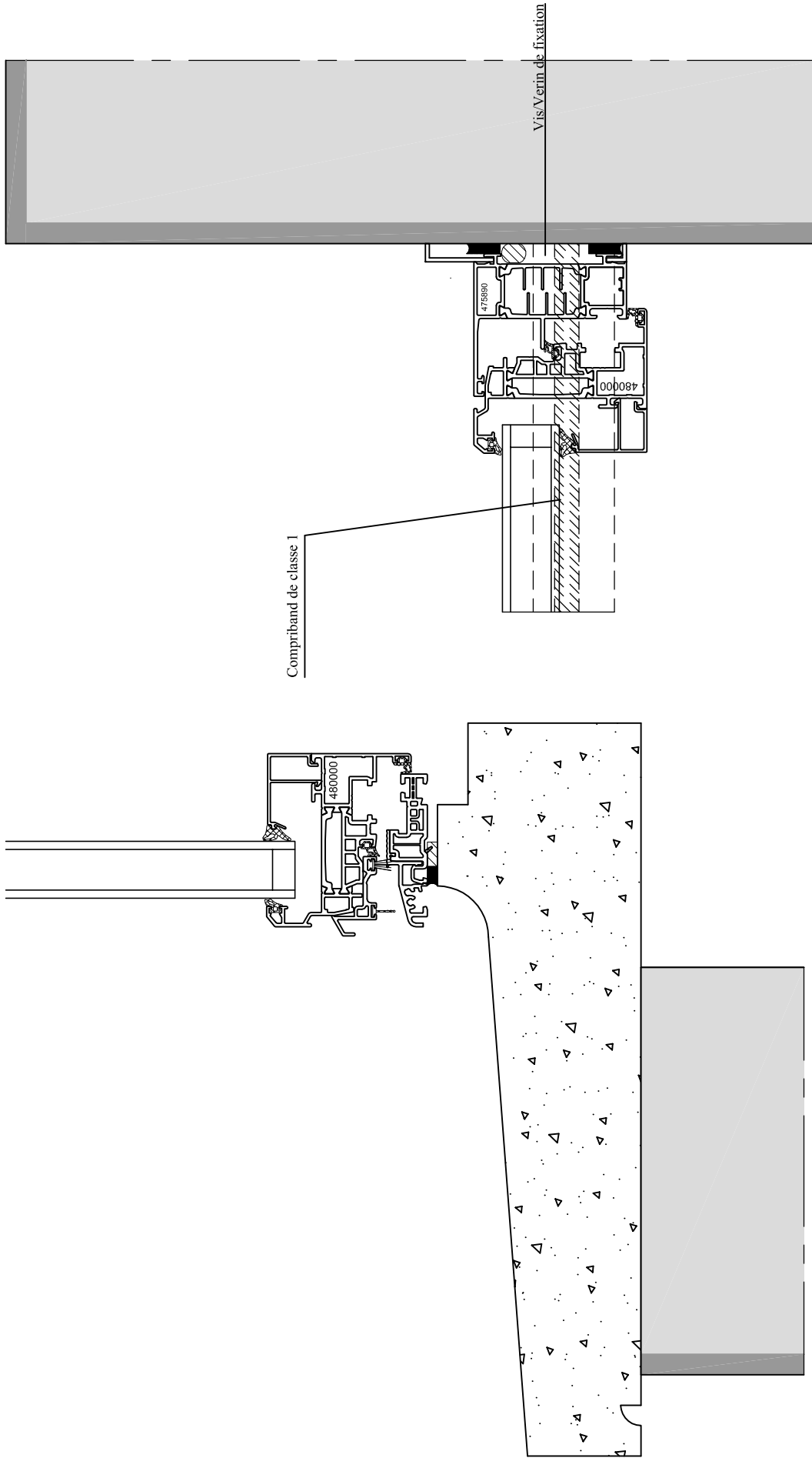
Des. : PC

N° plan : DT-A100V-P5

Incl.

CE DOCUMENT EST LA PROPRIETE DES MENUISERIES ELVA. IL NE PEUT ETRE REPRODUIT OU COMMUNIQUE SANS SON AUTORISATION

Pose en tunnel avec appui --- Menuiseries ALUMINIUM ALGA



Emplacement :



Echelle : 7/20

Date : 26/02/2013

Des. : PC

N° plan : DT-A100V-P6

CE DOCUMENT EST LA PROPRIETE DES MENUISERIES ELVA. IL NE PEUT ETRE REPRODUIT OU COMMUNIQUE SANS SON AUTORISATION

Incl. 0

Pose en tunnel avec seuil --- Menuiseries ALUMINIUM ALGA

MENUISERIES

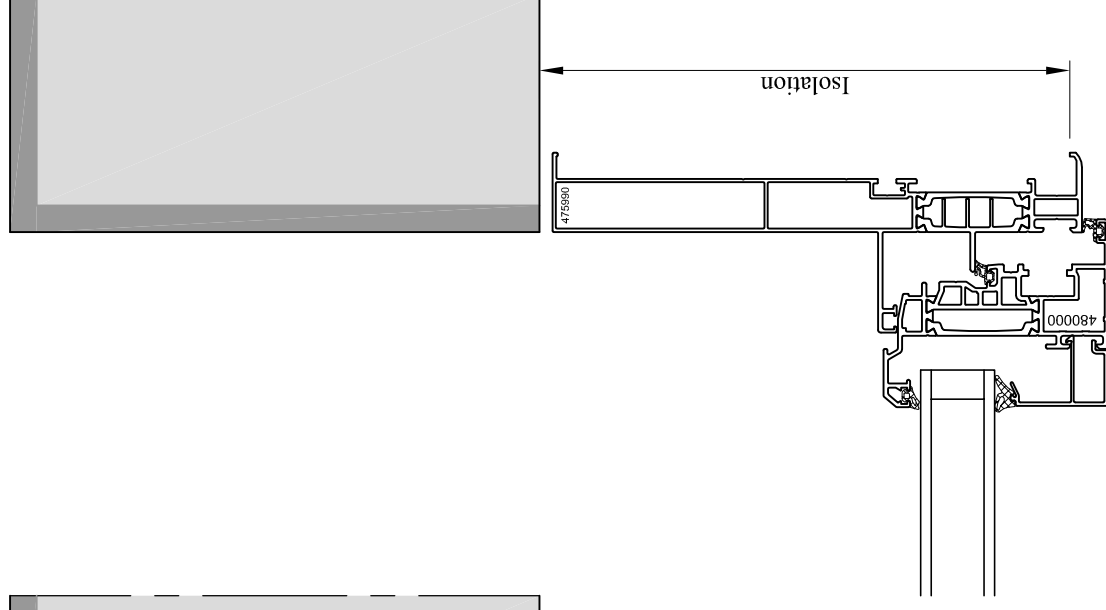
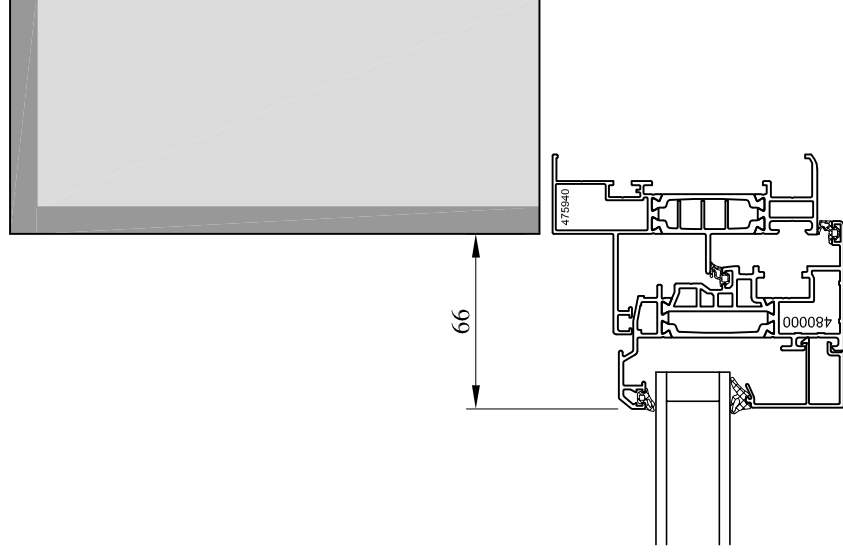
ELVA

PATTES DE FIXATION

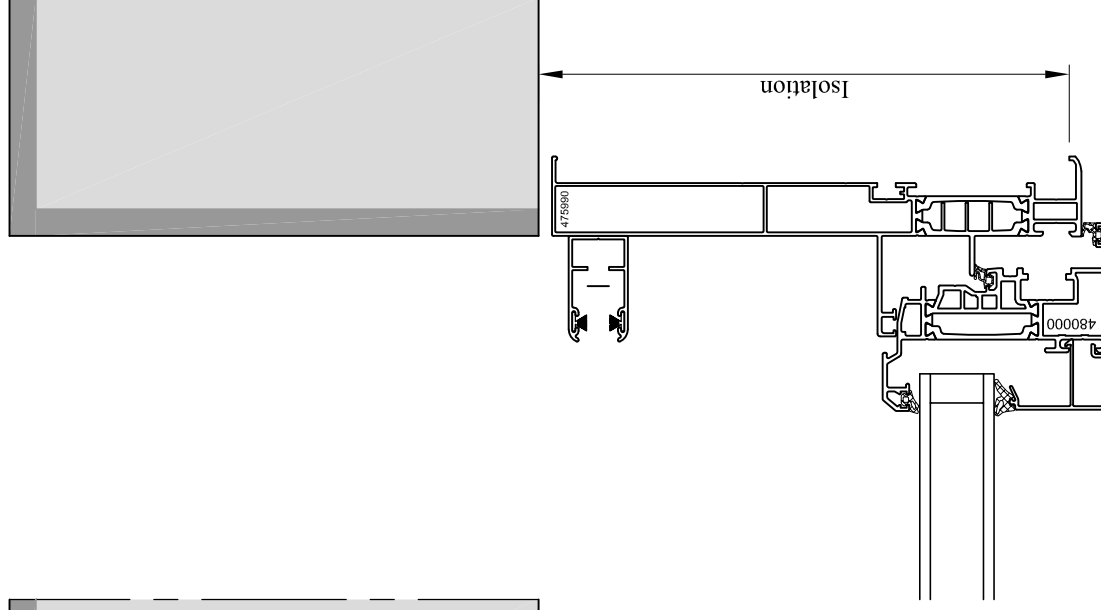
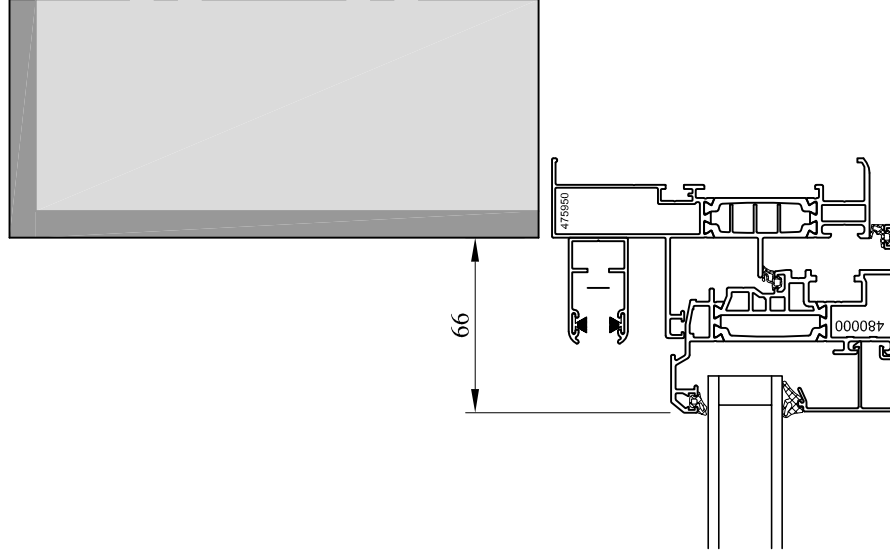
Menuiseries : ALUMINIUM


Gamme : ALGA

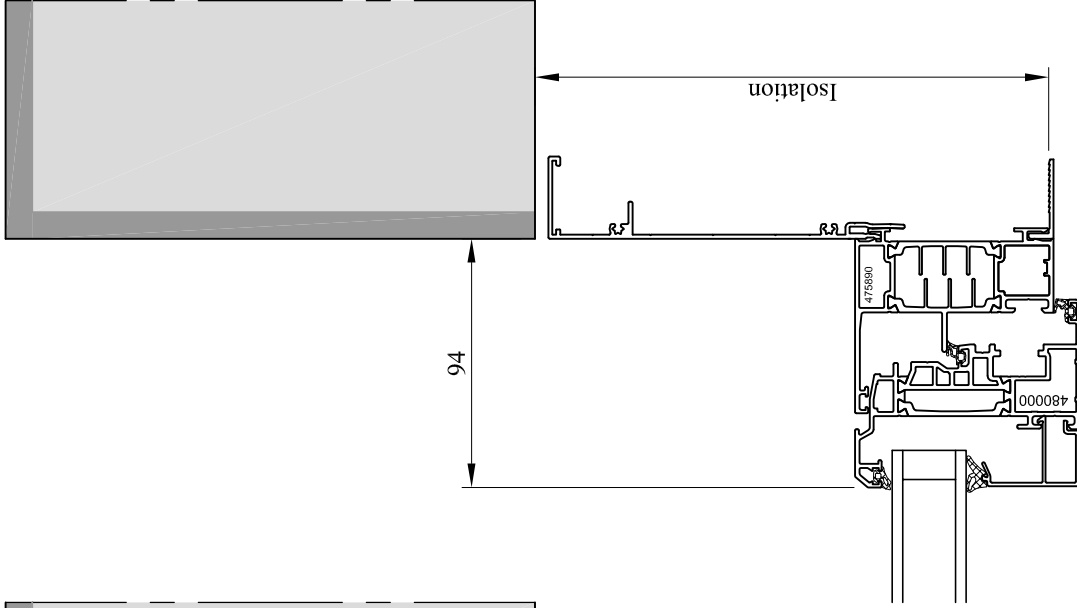
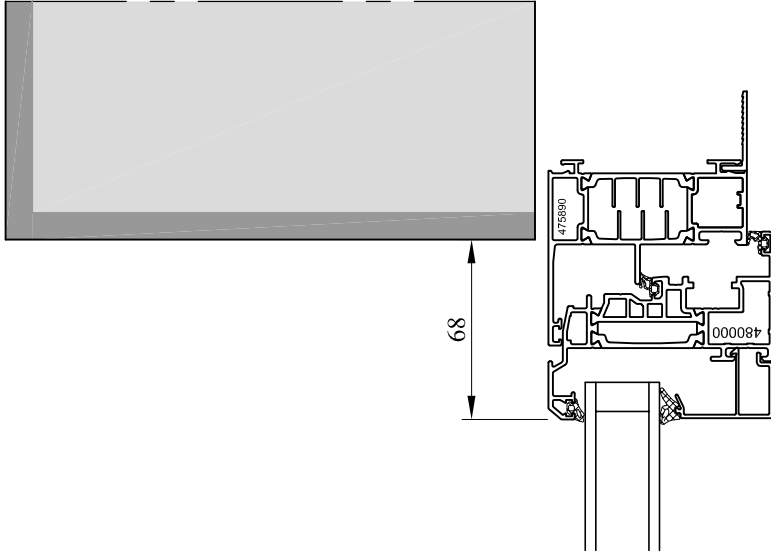
Isolation	Dormant	Fixation
100	475940	P33000122 (75x85)
120	475950	P33000120 (95x115)
140	475960	P33000120 (95x115)
160	475970	P33000121 (135x155)
180	475980	P33000121 (135x155)
200	475990	P33000125 (80x190)



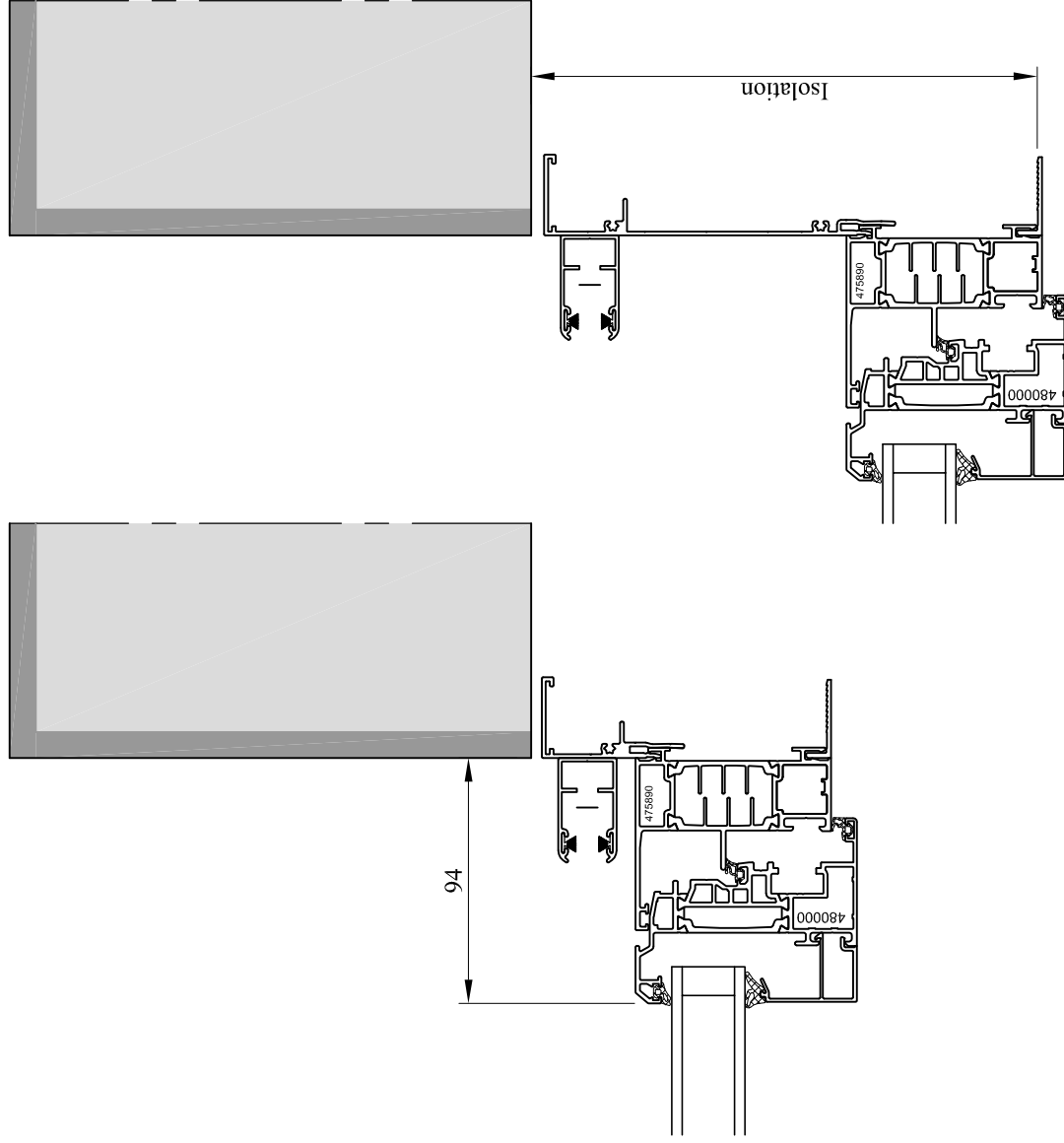
Isolation	Dormant	Fixation
120	475950	P33000120 (95x115)
140	475960	P33000120 (95x115)
160	475970	P33000121 (135x155)
180	475980	P33000121 (135x155)
200	475990	P33000125 (80x190)



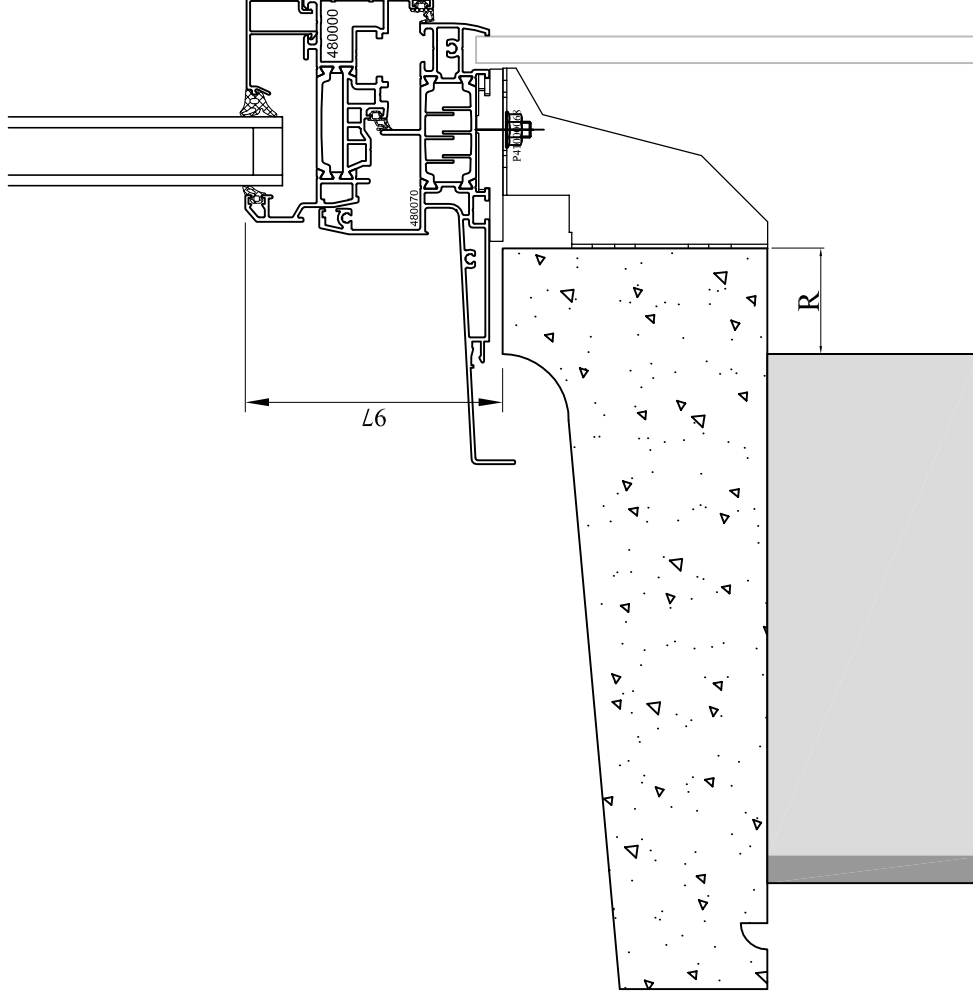
Isolation	Tapée	Fixation
80		P33000122 (75x85)
100	M92530010	P33000120 (95x115)
110	M92530020	P33000120 (95x115)
120	M92530030	P33000120 (95x115)
130	M92530040	P33000120 (95x115)
140	M92530050	P33000121 (135x155)
150	M92530060	P33000121 (135x155)
160	M92530070	P33000121 (135x155)
170	M92530080	P33000121 (135x155)
190	M92530100	P33000113 (100x170)



Isolation	Tapée	Fixation
110	M92530020	P33000120 (95x115)
120	M92530030	P33000120 (95x115)
130	M92530040	P33000120 (95x115)
140	M92530050	P33000121 (135x155)
150	M92530060	P33000121 (135x155)
160	M92530070	P33000121 (135x155)
170	M92530080	P33000121 (135x155)
190	M92530100	P33000113 (100x170)



Isolation	Appui	Retrait	Fixation
100	480070	40	P41000043 (43)
120	480070	40	P41000068 (68)
140	480080	40	P41000083 (83)
160	480080	40	P41000098 (98)
180	480080	60	P41000108 (108)
200	480080	60	P41000118 (118)



Emplacement :



Echelle : 7/20

Date : 22/11/2016

Des. : PC

N° plan : DT-A100V-F5

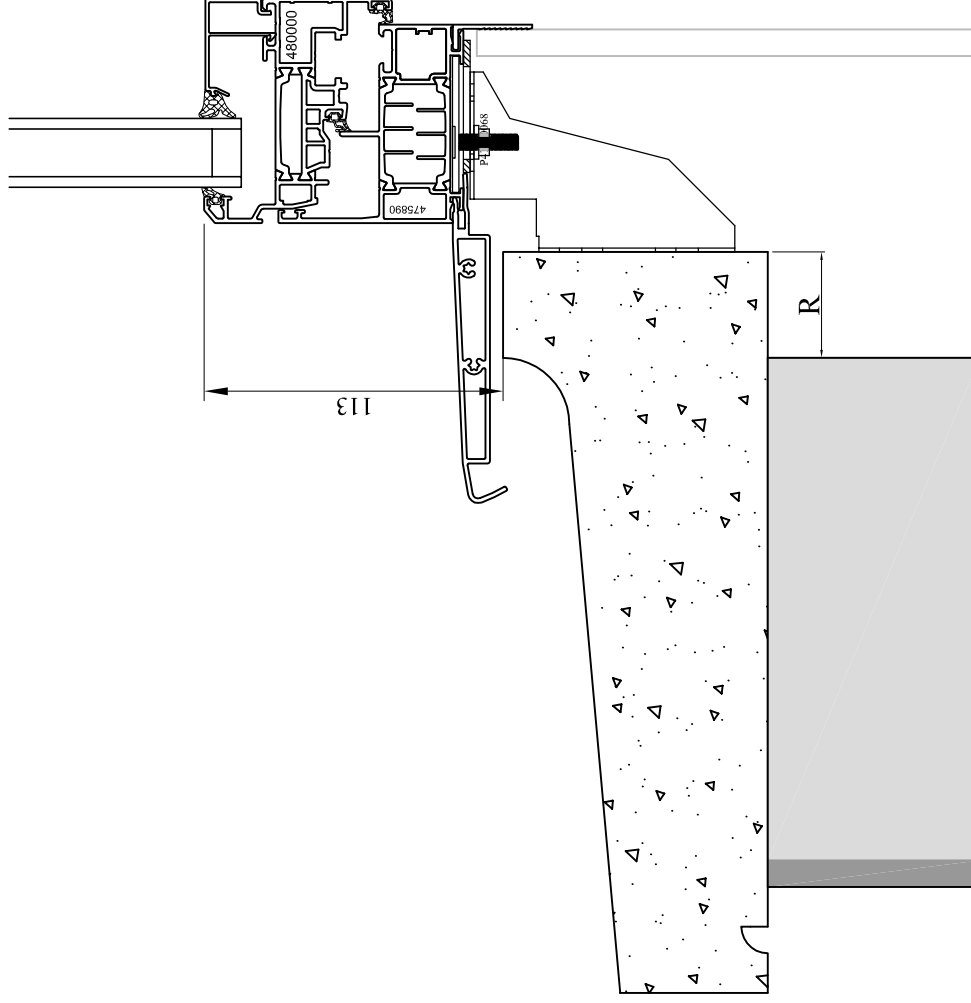
CE DOCUMENT EST LA PROPRIETE DES MENUISERIES ELVA. IL NE PEUT ETRE REPRODUIT OU COMMUNIQUE SANS SON AUTORISATION

Incl. A

ELVA
MENUISERIES
85260 LES BROUZILS

Fixation suivant Isolation --- Menuiseries ALUMINIUM ALGA

Isolation	Appui	Retrait	Fixation
80	M92540010	10	P41000043 (43)
100	M92540010	40	P41000043 (43)
110	M92540010	40	P41000068 (68)
120	M92540020	40	P41000068 (68)
130	M92540020	40	P41000083 (83)
140	M92540020	40	P41000098 (98)
150	M92540020	40	P41000098 (98)
160	M92540030	40	P41000108 (108)
170	M92540030	40	P41000108 (108)
190	M92540030	60	P41000118 (118)



Emplacement :



Echelle : 7/20

Date : 22/11/2016

Des. : PC

CE DOCUMENT EST LA PROPRIETE DES MENUISERIES ELVA. IL NE PEUT ETRE REPRODUIT OU COMMUNIQUE SANS SON AUTORISATION

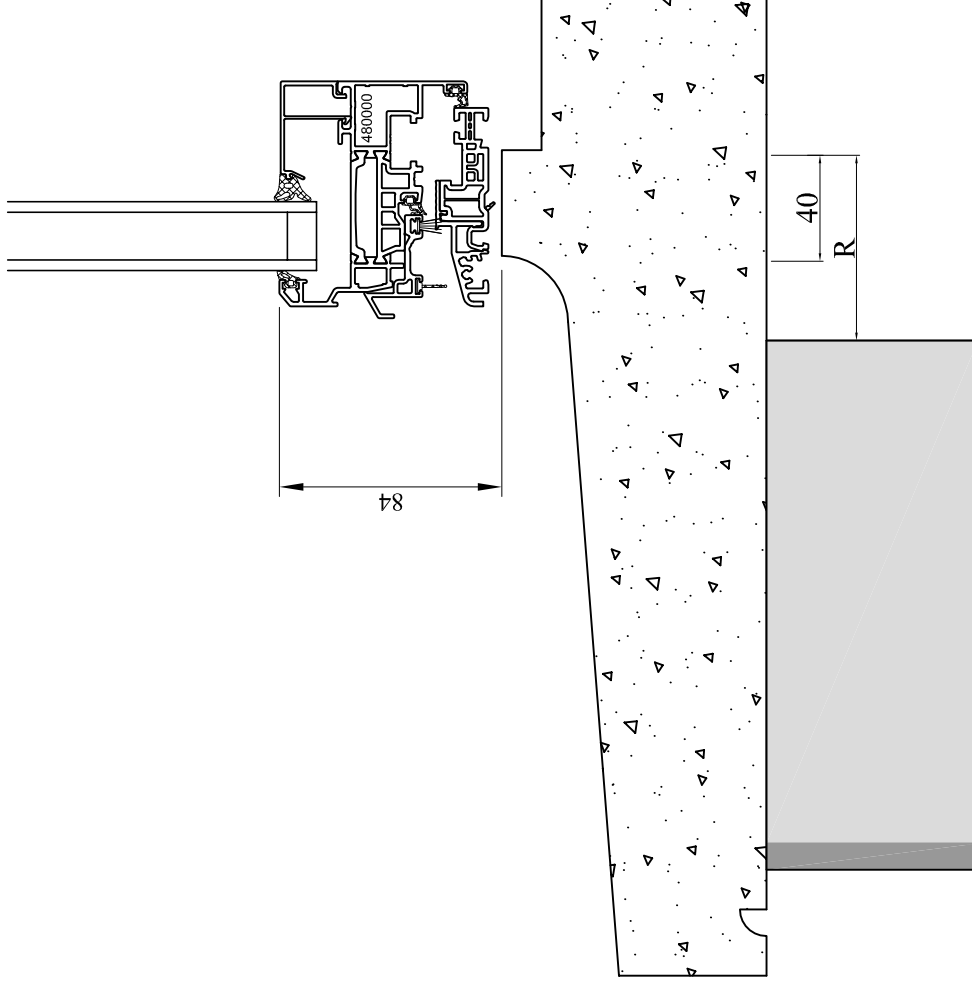
Incl. 0

N° plan : DT-A100V-F6

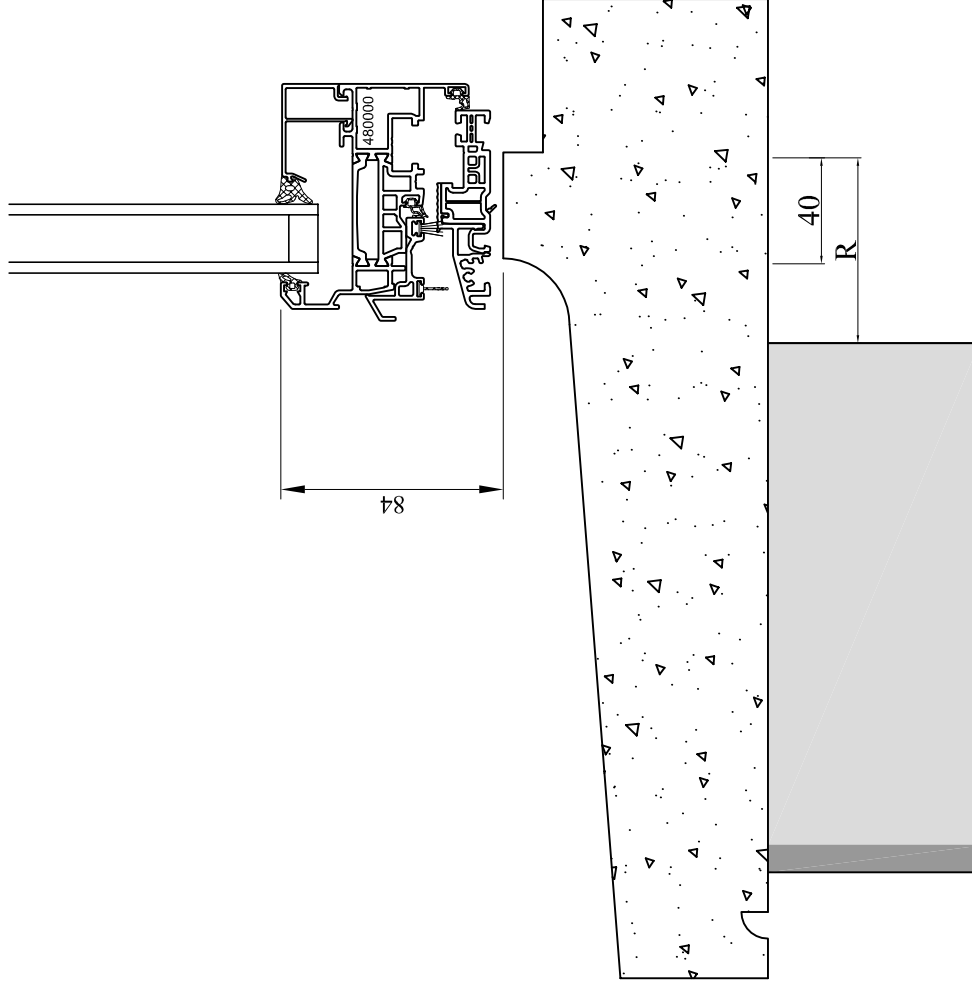
Fixation suivant isolation --- Menuiseries ALUMINIUM ALGA

ELVA
MENUISERIES
85260 LES BROUZILS

Isolation	Seuil	Retrait	Fixation
100	25816	90	
120	25816	110	
140	25816	130	
160	25816	150	
180	25816	170	
200	25816	190	



Isolation	Seuil	Retrait	Fixation
80	25816	70	
100	25816	100	
110	25816	110	
120	25816	120	
130	25816	130	
140	25816	140	
150	25816	150	
160	25816	160	
170	25816	170	
190	25816	190	





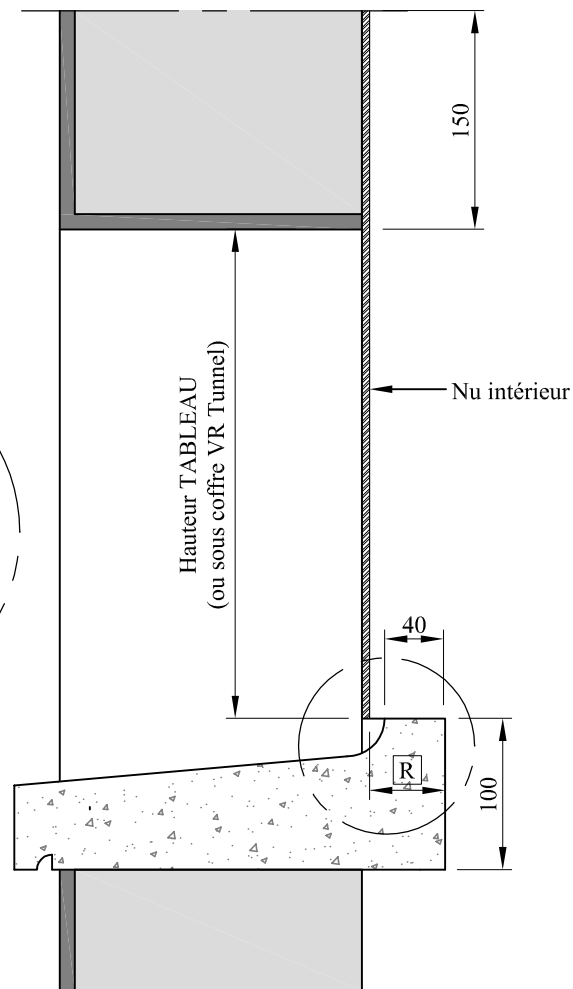
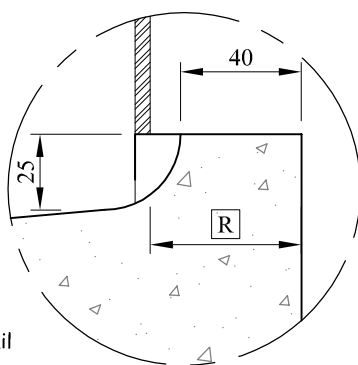
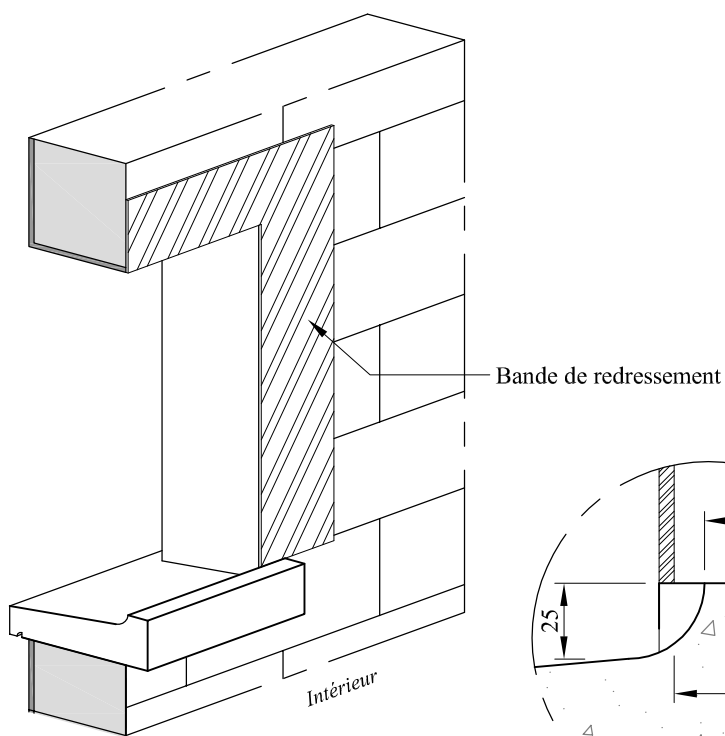
POSITION

PIECE D'APPUI BETON

Menuiseries : ALUMINIUM

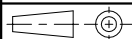
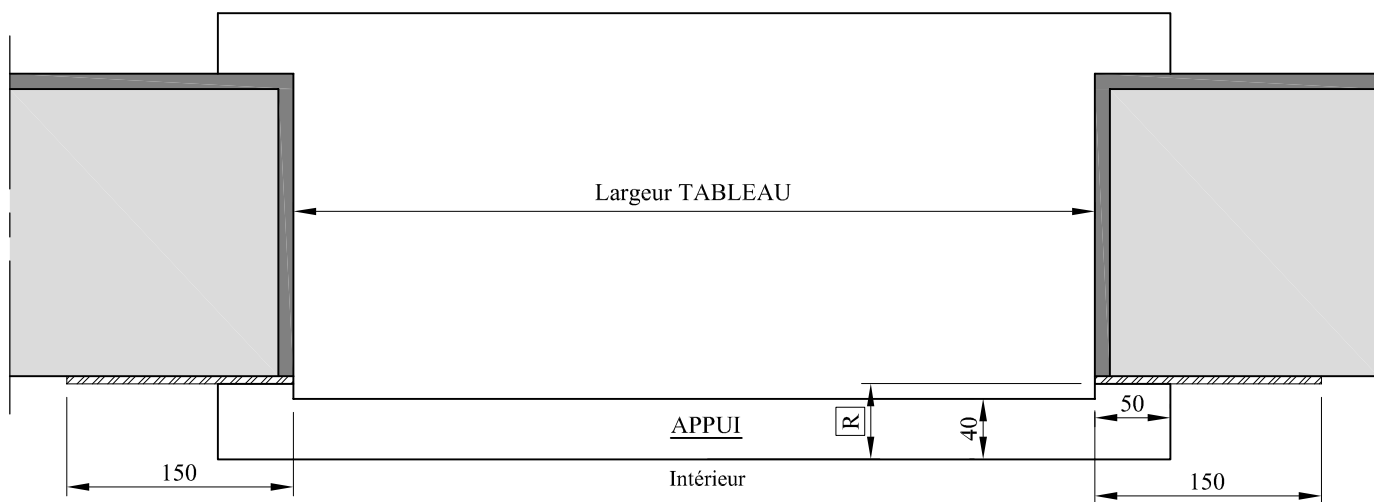
Gamme : ALGA

RESERVATION MAÇONNERIE

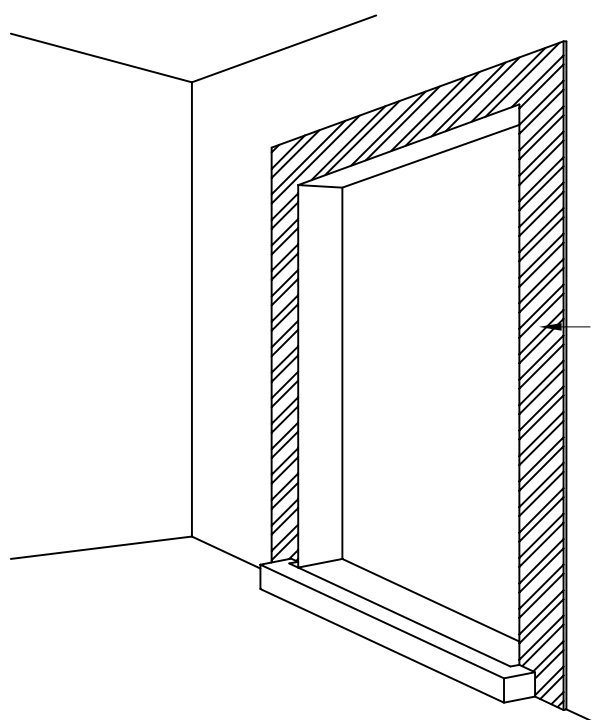


Isolation	80	100	110	120	130	140	150	160	170	180	190	200
R	10	40	40	40	40	40	40	40	40	60	60	60

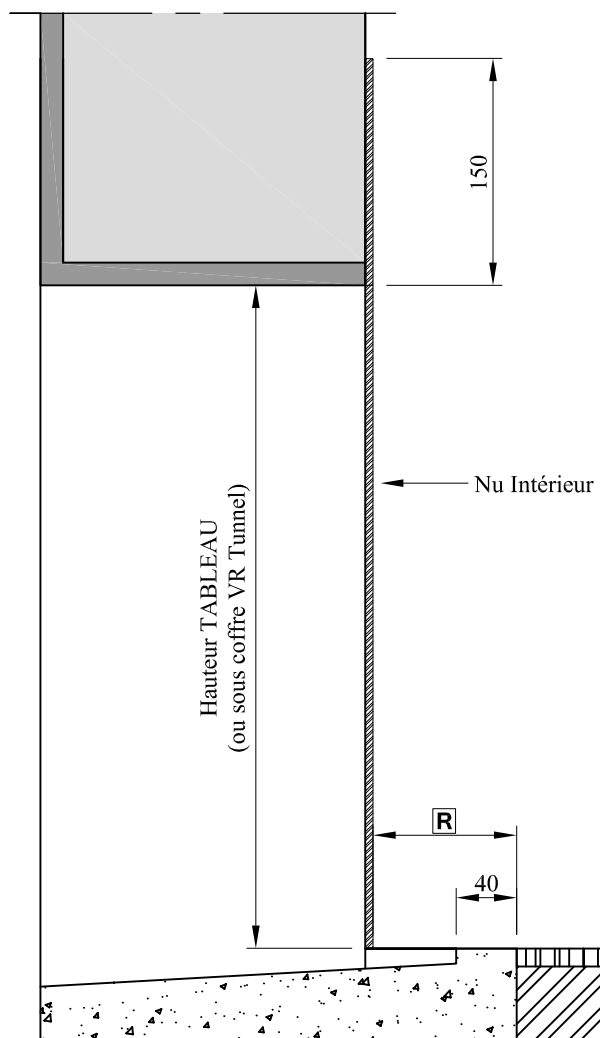
Extérieur



RESERVATION MAÇONNERIE



Bande de redressement



150

Nu Intérieur

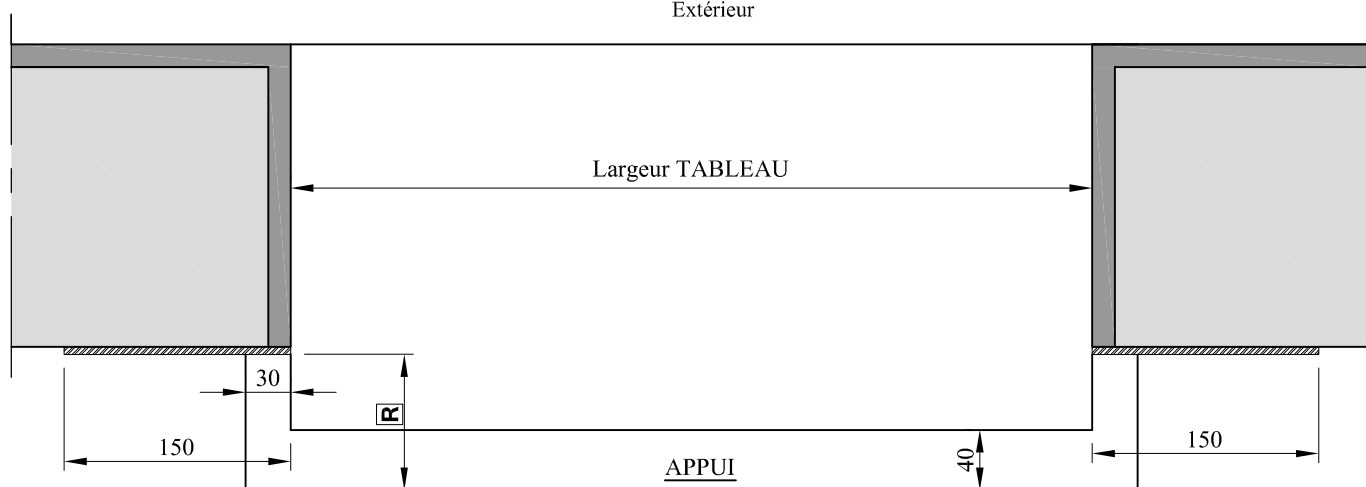
Hauteur TABLEAU
(ou sous coffre VR Tunnel)

R

40

ISOLATION	R
80	70
100	90
110	100
120	110
130	120
140	130
150	140
160	150
170	160
180	170
190	180
200	190

Extérieur



Largueur TABLEAU

30

R

150

APPUI

40

150

Intérieur

